

A302 Instruction Manual

ES Texto en español, página 6

We'll Make It Stress-Free

If you have any questions along the way,
just give us a call.

1-800-359-5520. We're ready to help!

Cable Tunnel Kit

Included in Kit:



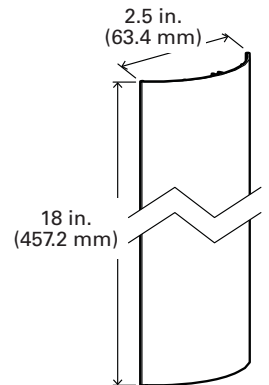
Short Clips

01 x4



Long Clip

02 x1



Cable Tunnels

03 x2

Cable Tunnel Installation

NOTES:

- This product is **NOT** recommended for brick, plaster, or wallpapered walls.
 - If wall has been painted, allow paint to cure at least 30 days before installing cable tunnels.
 - Wipe away any dirt, dust, grease, etc. on the surface and let dry completely before installing.
 - The tunnels **03** can be painted to match your wall.
 - The tunnels **03** can be cut to fit the length required.
-

To Remove Adhesive Clips

1. Insert a flat object (e.g. - knife blade) behind the clip and the adhesive pad and pry off the plastic clip.
2. Peel off the adhesive pad with your fingers.
3. If adhesive residue remains, use a cloth soaked in an organic solvent to wipe away the residue.

! IMPORTANT: First test the solvent in a concealed spot to make sure it will not damage the wall surface.

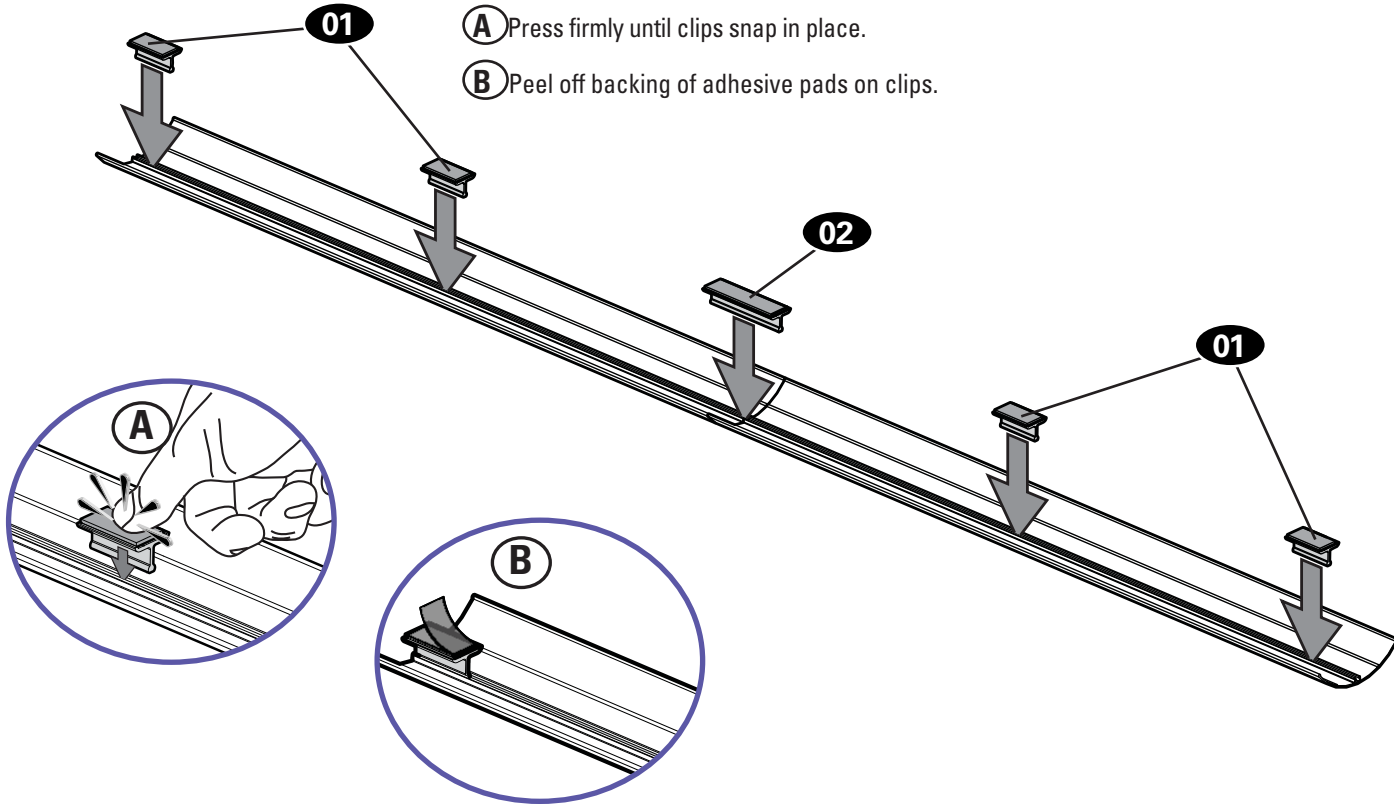
1

Space clips **01** evenly along the length of the tunnel(s) **03** with a clip near each end. To combine tunnels, use the long clip **02** to connect where they meet.

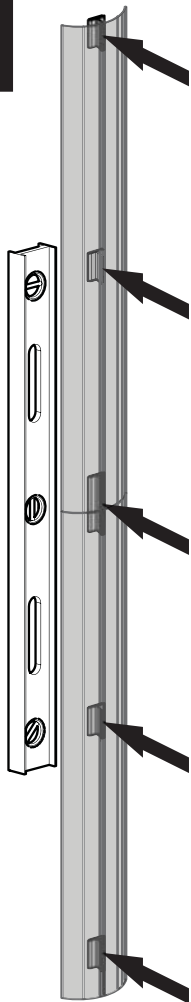
NOTE: if using two tunnels, install five clips total -- four **01** clips and one long clip **02**. If using only one tunnel, install three clips **01**.

A Press firmly until clips snap in place.

B Peel off backing of adhesive pads on clips.

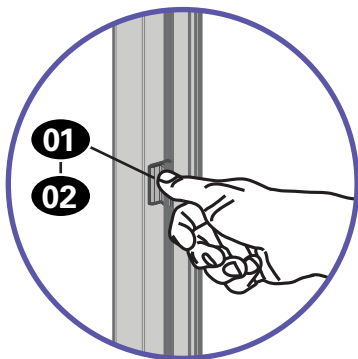


2

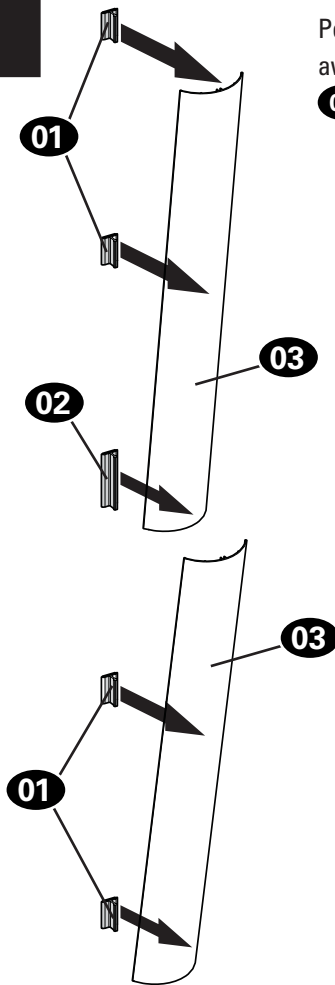


Carefully lift tunnel assembly and position it at the desired location making sure it is level.

Press firmly for 10 seconds at each clip location along the length of the assembly to secure the clips **01** and clip **02** to the wall.

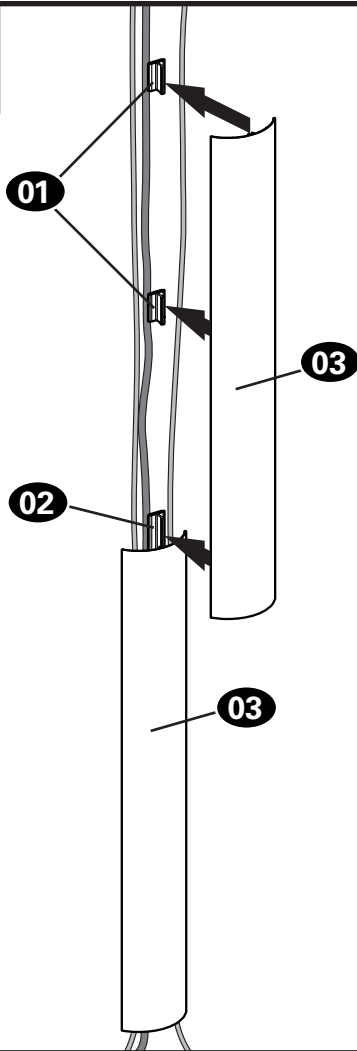


3



Peel the tunnels **03** away from the clips **01** and **02**.

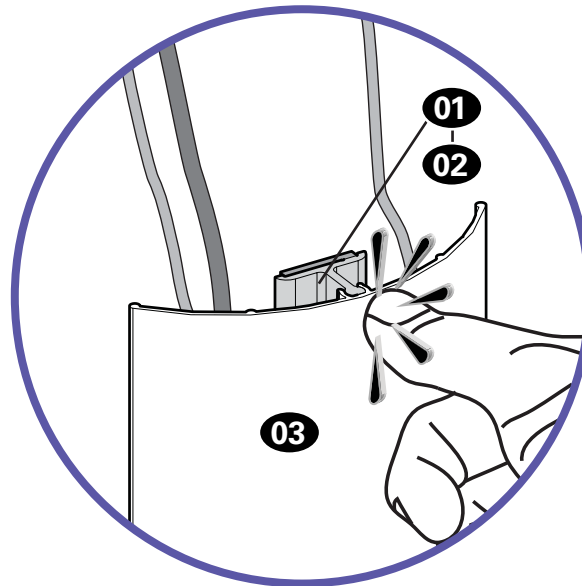
4



Arrange your wires on either side of the clips. Reattach the tunnels **03** to the clips **01** and clip **02** making sure to capture the wires behind them. Press firmly along the length of the tunnels where the clips are located until clips snap in place.

NOTE: Leave enough slack in the cables/wires above the tunnel to prevent them from interfering with or rubbing against the tunnel when moving the TV. This could cause the tunnel to separate from the clips.

TIP: Taping the cables/wires in place above and below the tunnels to hold them will make reattaching the tunnels easier.



Administración de cables: túnel de cableado

NOTAS:

- Este producto **NO** está recomendado para paredes de ladrillo, de yeso o empapeladas.
 - Si la pared ha sido pintada, deje secar la pintura durante al menos 30 días antes de instalar los túneles de cableado.
 - Elimine la suciedad, el polvo, la grasa, etc. de la superficie y déjela secar por completo antes de la instalación.
 - Puede pintar los túneles **03** para que coincidan con su pared.
 - Los túneles **03** se pueden cortar para ajustarlos a la longitud requerida.
-

Para retirar los clips adhesivos

1. Inserte un objeto plano (por ejemplo, la hoja de un cuchillo) por detrás del tornillo y de las almohadillas adhesivas y destape el clip de plástico.
2. Retire la almohadilla adhesiva con los dedos.
3. Si quedan restos de adhesivo, utilice un paño humedecido con un solvente orgánico para retirar los restos.
⚠ IMPORTANTE: Pruebe el solvente primero en una zona no visible para asegurarse de que no dañará la superficie de la pared.

PASO 1

Separe los clips **01** de forma pareja a lo largo de la longitud del túnel **03** poniendo un clip en cada extremo. Para combinar túneles, use el clip largo **02** para conectar los puntos en los que se encuentran.

A Presione firmemente hasta que los clips encajen en su lugar.

B Retire la parte posterior de las almohadillas adhesivas de los clips.

 **NOTA:** si utiliza dos túneles, instale cinco clips **01** clips y un clip largo **02**.

Si solo utiliza un túnel, instale tres clips **01**.

PASO 2

Con cuidado, levante el ensamblaje y posicione en el lugar deseado asegurándose de que está nivelado.

Presione firmemente por 10 segundos en la posición de cada clip a lo largo de la longitud del ensamblaje para asegurar los clips **01** y fijarlos **02** a la pared.

PASO 3

Retire los túneles **03** de los clips **01** y **02**.

PASO 4

Organice los cables a ambos lados de los clips. Vuelva a fijar los túneles **03** a los clips **01** e inmovilícelos **02** asegurándose de recoger los cables tras ellos. Presione firmemente por toda la longitud de los túneles en donde los clips están ubicados, hasta que encajen en su lugar.

Nota: Asegúrese de dejar el largo suficiente en los cables por encima del túnel para evitar que interfieran con el túnel o que rocen el túnel cuando se mueva el televisor. Esto podría hacer que el túnel se separe de los clips.


 **TRUCO:** Si sujeta los cables colocándolos encima y debajo de los túneles, será más fácil volver a fijar los túneles


SANUS[™]


A C C E N T S

Thank you for choosing Sanus Accents! Please take a moment to let us know how we did:

Americas:  1-800-359-5520

 info@sanus.com

 Leave a review: accents.sanus.com

UK:  0800-056-2853

 Find us on Facebook: [SANUS](https://www.facebook.com/SANUS)

 Follow us on Twitter: [@sanussystems](https://twitter.com/sanussystems)

Milestone AV Technologies and its affiliated corporations and subsidiaries (collectively, “Milestone”), intend to make this manual accurate and complete. However, Milestone makes no claim that the information contained herein covers all details, conditions, or variations. Nor does it provide for every possible contingency in connection with the installation or use of this product. The information contained in this document is subject to change without notice or obligation of any kind. Milestone makes no representation of warranty, expressed or implied, regarding the information contained herein. Milestone assumes no responsibility for accuracy, completeness or sufficiency of the information contained in this document.

©2015 Milestone AV Technologies. All rights reserved. Sanus is a division of Milestone.
All other brand names or marks are used for identification purposes and are trademarks of their respective owners.