

**SANUS**  
ACCENTS

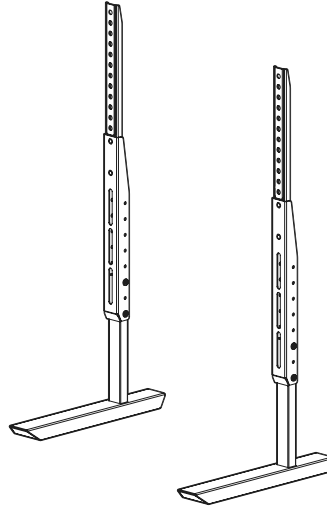
A brand of **legrand**

6904-300047.00

# UNIVERSAL TV FEET

Model **ARTVF1**

## INSTRUCTION MANUAL



### WE'RE HERE TO HELP



Want to watch a video that shows how easy this DIY project will be?

Watch it now at: [SANUS.com/3095](http://SANUS.com/3095)



Our US-based install experts are standing by to help.

Call us at: +1-(800) 359-5520

Or, chat at: [SANUS.com/chatSA](http://SANUS.com/chatSA)

### ⚠ CAUTION: Avoid potential personal injuries and property damage!

**CAUTION:** Manufacturer is not responsible for damage or injury caused by incorrect assembly or use.

**WARNING:** Exceeding the weight capacity can result in serious personal injury or damage to equipment! It is the installer's responsibility to make sure the weight of the display (including accessories) does not exceed 100 lbs (45.3 kg). Use with heavier televisions may result in instability causing tip over resulting in death or serious injury!

**WARNING:** Use this mounting system only for its intended use as described in these instructions. Do not use attachments not recommended by the manufacturer.

**WARNING:** Death or serious injury may occur when children climb on audio and/or video equipment furniture. A remote control or toys placed on the furnishing may encourage a child to climb on the furnishing and as a result the furnishing may tip over onto the child.

**WARNING:** Relocating audio and/or video equipment to furniture not specifically designed to support audio and/or video equipment may result in death or serious injury due to the furnishing collapsing or overturning onto a child.

**NOTE:** This product supports TVs up to 77 inch (diagonal).

**NOTE:** This product has no user serviceable parts.

Please read through these instructions completely to be sure you're comfortable with this easy install process. Also check your TV owner's manual to see if there are any special requirements for mounting your TV.

If you do not understand these instructions or have doubts about the safety of the installation, assembly or use of this product, contact Customer Service.

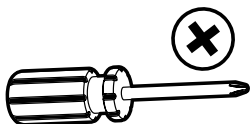
### TV Weight Limit (including Accessories)

**DO NOT EXCEED**

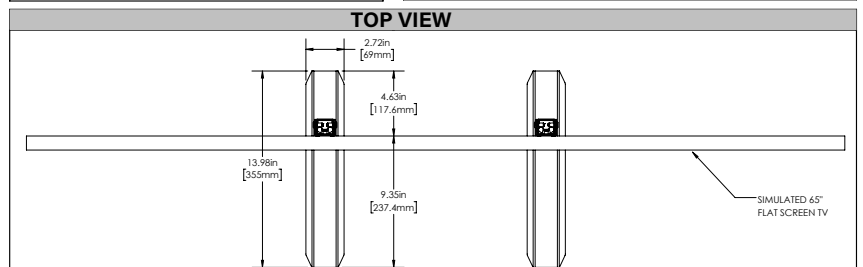
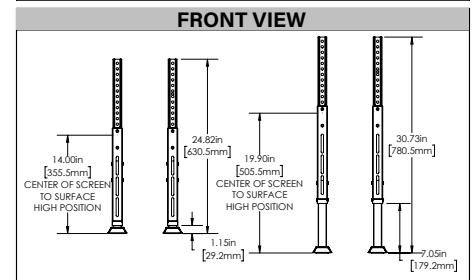
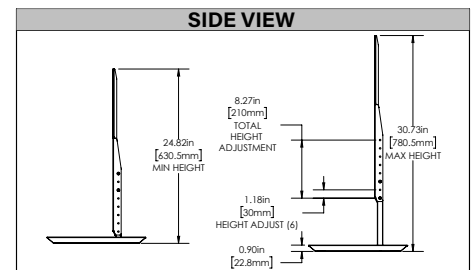
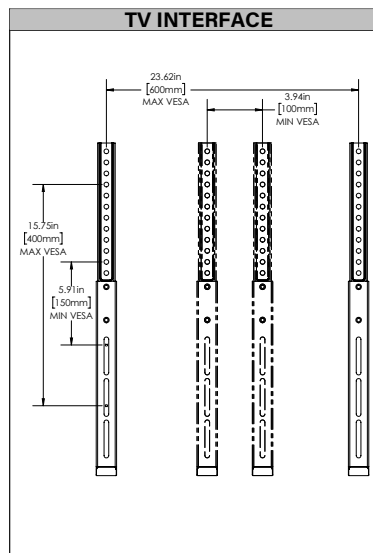


**100 lbs.  
(45.3 kg)**

### Tools Needed



Phillips Screwdriver



# Supplied Parts and Hardware

**⚠ WARNING:** This product contains small items that could be a choking hazard if swallowed. Keep these items away from young children! Before starting assembly, verify all parts are included and undamaged. If any parts are missing or damaged, do not return the item to your dealer; contact Customer Service. Never use damaged parts!

**1 TV Screws**  
(qty. 4 each) [Only one size fits your TV]

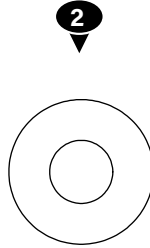
**M6**  
M6 x 12mm      M6 x 35mm

---

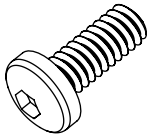
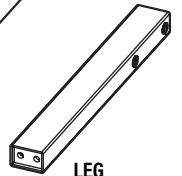
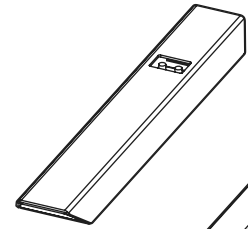
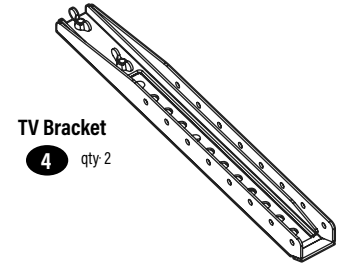
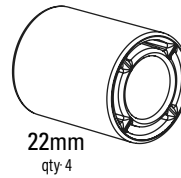
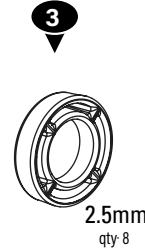
**M8**  
M8 x 16mm      M8 x 35mm

M8 x 25mm      M8 x 50mm

**2 Washers**  
(qty. 4 each)

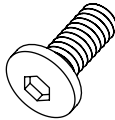


**3 Spacers**  
[if necessary]



**M6 X 15MM SCREW**

**7** qty 4



**M5 X 15MM SCREW**

**8** qty 8

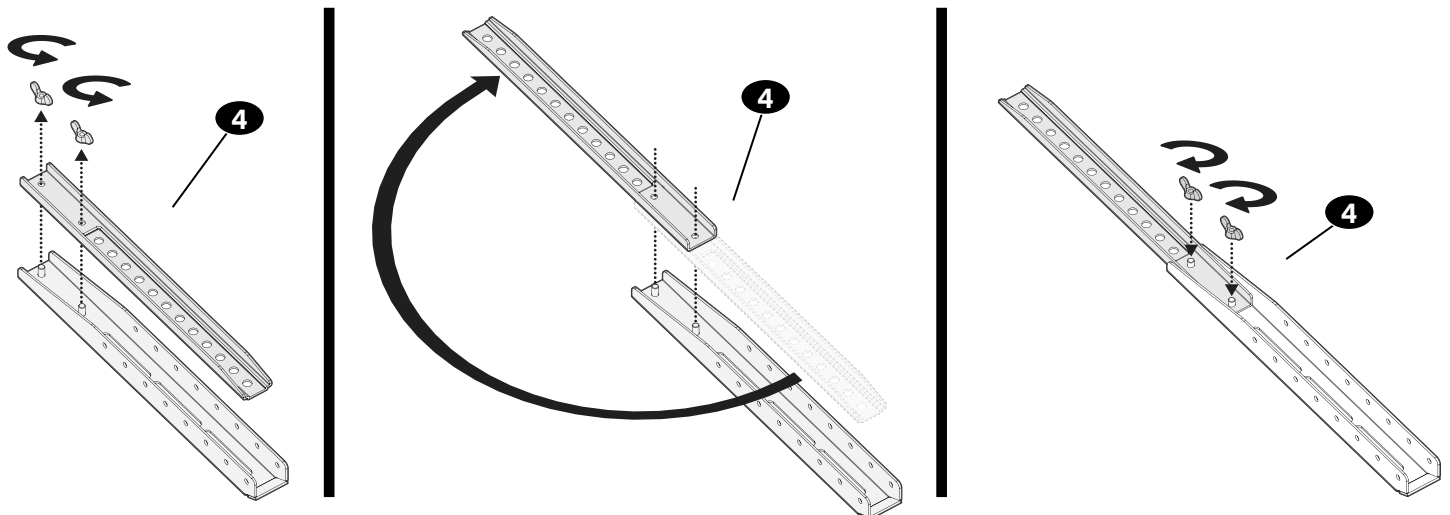


**9 HEX KEY**  
qty 1



**10 SOUNDBAR PAD**  
qty 2

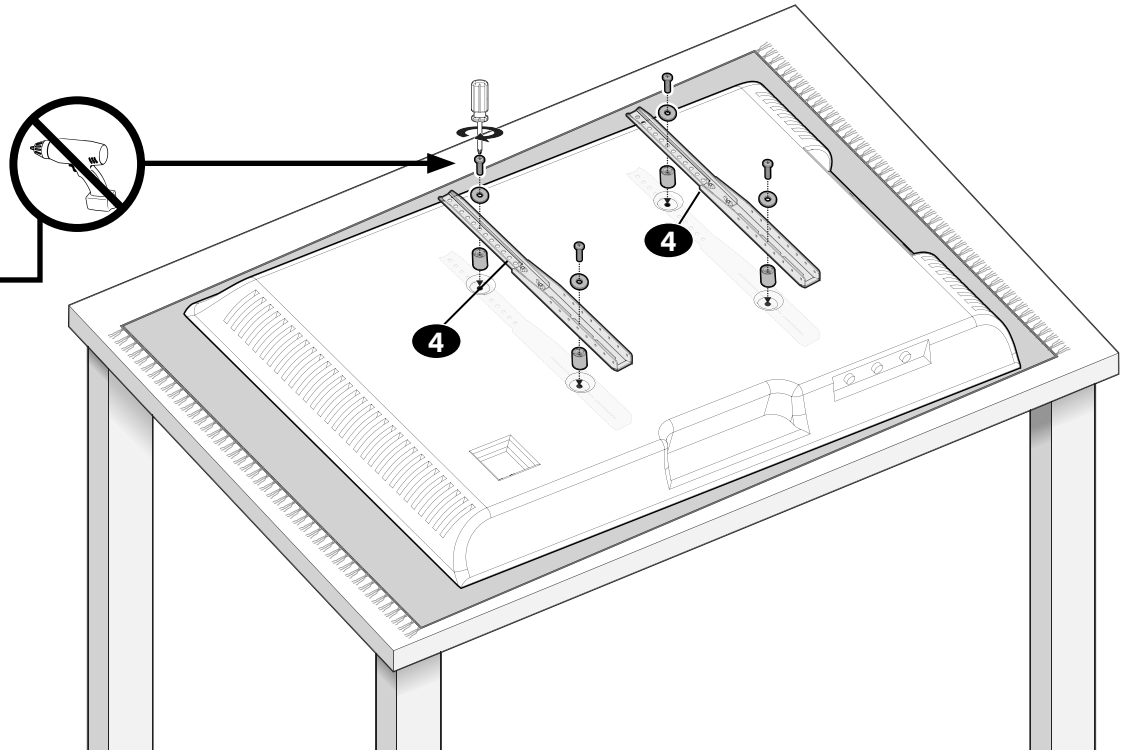
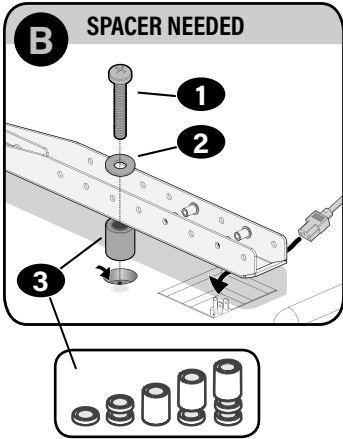
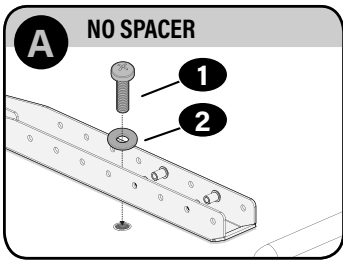
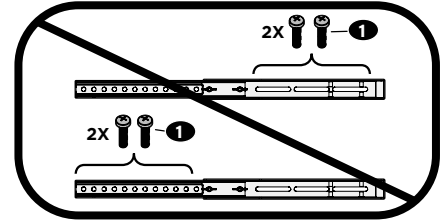
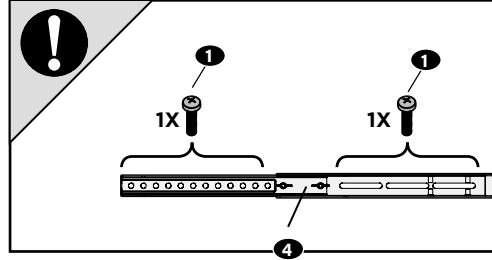
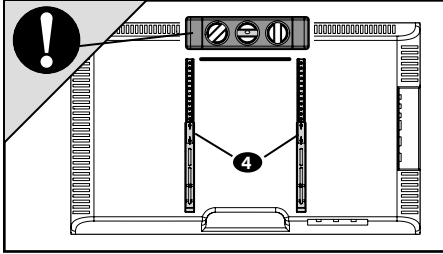
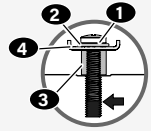
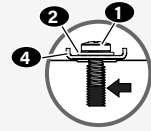
## STEP 1 ASSEMBLE TV BRACKETS



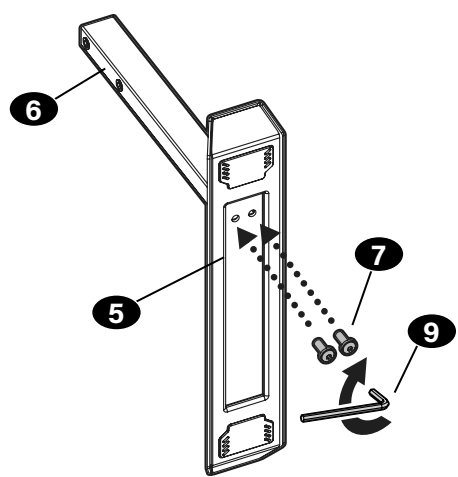
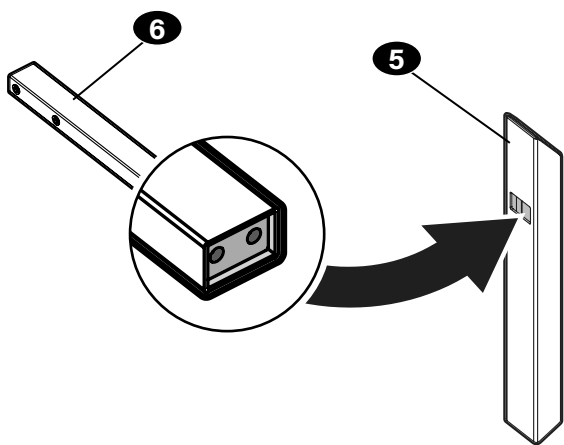
## STEP 2 INSTALL TV BRACKETS ON YOUR TV

**CAUTION:** Verify adequate thread engagement with your screw **1**, washer **2**, spacer **3** combination AND TV bracket **4**.

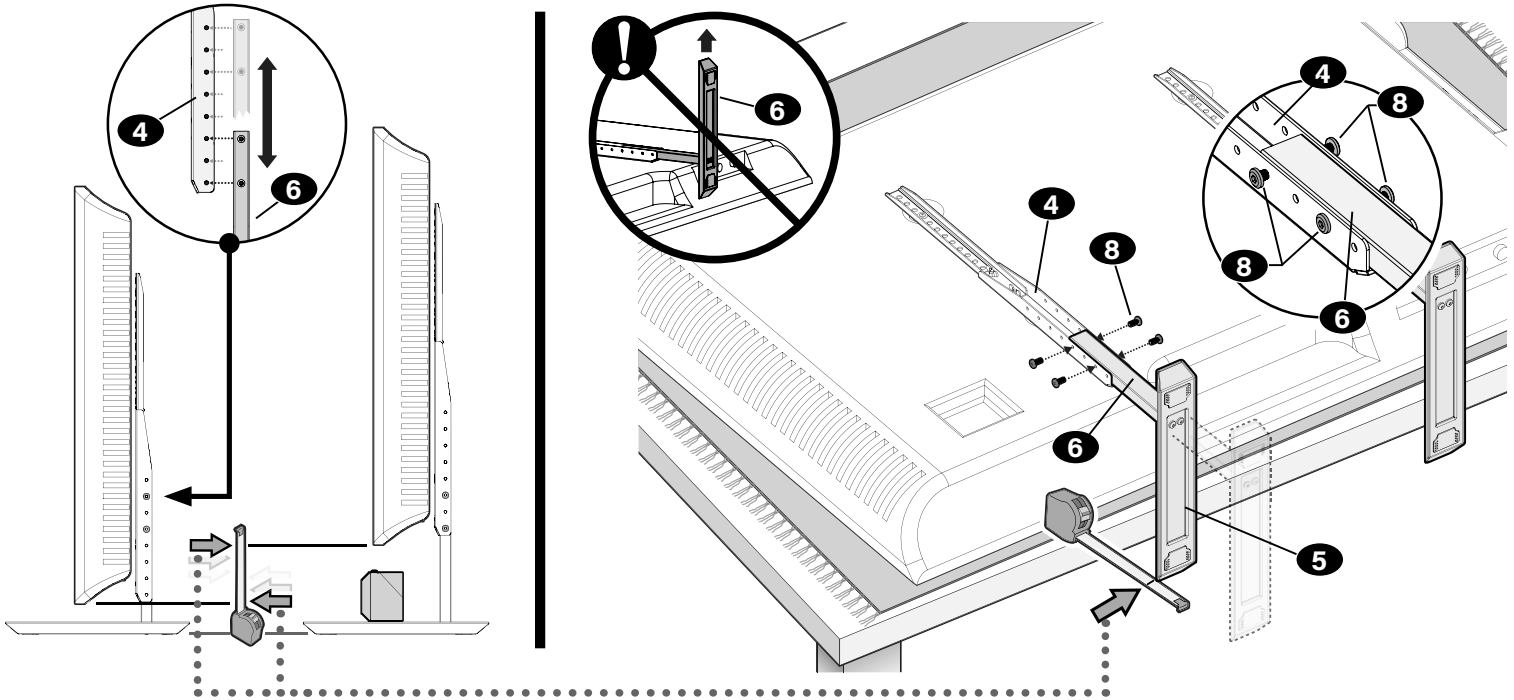
— Too short will not hold your TV. — Too long will damage your TV.



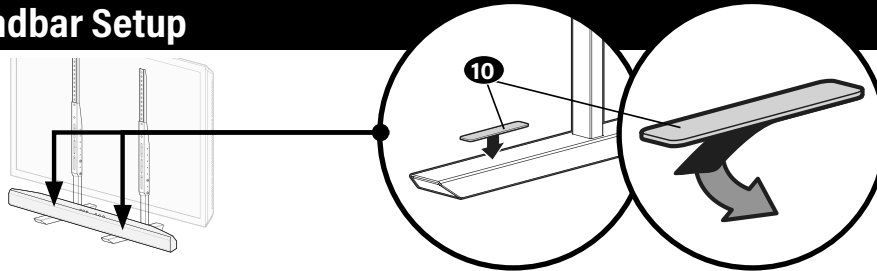
## STEP 3 ASSEMBLE FEET



## STEP 4 DETERMINE YOUR HEIGHT & SECURE THE FEET



### OPTIONAL Soundbar Setup



### ESPAÑOL

**Peso Máximo**  
(incluidos los accesorios)  
**NO EXCEDAS**

**45,3 kg**  
(100 lbs.)

**Herramientas Necesarias**



**⚠ PRECAUCIÓN: Evite posibles lesiones personales y daños materiales.**

**⚠ PRECAUCIÓN:** El fabricante no se responsabiliza por ningún daño o lesión resultante del montaje incorrecto o del uso indebido.

**⚠ ADVERTENCIA:** Si se supera el peso máximo admitido, el usuario podría sufrir lesiones o podría dañarse el equipo. Es responsabilidad del instalador asegurarse de que el peso de la pantalla más cualquier accesorio no supere los 45,3 kg (100 lbs). Si lo utiliza con televisores que sobrepasen este peso, la inestabilidad podría hacer que el televisor vuelque y cause una lesión grave o incluso la muerte.

**⚠ ADVERTENCIA:** Utilice el soporte únicamente para el fin diseñado y de acuerdo con estas instrucciones. No utilice conexiones que no estén recomendadas por el fabricante.

**⚠ ADVERTENCIA:** Que los niños trepen por el mobiliario de audio y/o video podría provocar lesiones graves o incluso la muerte. Situar el control remoto o juguetes sobre el mobiliario puede incitar a los niños a trepar por el mobiliario, lo que puede provocar caídas del mismo.

**⚠ ADVERTENCIA:** Trasladar equipos de audio y/o video a mobiliario que no está específicamente diseñado para soportarlos puede provocar que la estructura vuelque o se caiga y causar lesiones severas o incluso la muerte.

**📌 NOTA:** Admite televisores con medidas en diagonal de pantalla de hasta 77 pulg. (195.6 cm).

**📌 NOTA:** Este producto no contiene piezas que el usuario pueda reparar.

Lea estas instrucciones en su totalidad para sentirse seguro y cómodo con este fácil proceso de instalación. Consulte igualmente el manual del usuario de su televisor para saber si existe algún requisito especial para instalar su televisor en la pared. Si no entiende las instrucciones o si tiene dudas acerca de la seguridad de la instalación, del ensamblaje o del uso del producto, póngase en contacto con el Servicio de atención al cliente.

#### Piezas y elementos de sujeción suministrados

página 2

**⚠ ADVERTENCIA:** Este producto contiene piezas pequeñas que, en caso de ser tragadas, podrían causar asfixia. Antes de comenzar a montar la unidad, verifique que dispone de todas las piezas y que se encuentran en buen estado. Si no dispone de todas las piezas o alguna está dañada, no devuelva el elemento defectuoso al distribuidor. Póngase en contacto con el Servicio de Atención al Cliente. Nunca utilice piezas en mal estado. **📌 NOTA:** no se utilizarán todos los elementos de sujeción incluidos.

#### PASO 1 MONTAJE DE LOS SOPORTES DEL TELEVISOR

página 2

#### PASO 2 COLOCAR LA PLACA DE SUJECIÓN EN EL TELEVISOR

página 3

**⚠ PRECAUCIÓN:** Verifique que el tornillo o la combinación de tornillo, arandelas, espaciador y placas de sujeción del televisor enrosquen correctamente. Si el tornillo es demasiado corto no sostendrá el televisor. Si es demasiado largo dañará el televisor. **a:** No necesitará espaciadores. **b:** Necesitará espaciadores.

#### PASO 3 MONTAJE DE LOS PIES

página 3

#### PASO 4 DETERMINE LA ALTURA Y ASEGURE LOS PIES

página 4

#### OPCIONAL Instalación de una barra de sonido

página 4

Legrand AV Inc. and its affiliated corporations and subsidiaries (collectively, "Legrand"), intend to make this manual accurate and complete. However, Legrand makes no claim that the information contained herein covers all details, conditions, or variations. Nor does it provide for every possible contingency in connection with the installation or use of this product. The information contained in this document is subject to change without notice or obligation of any kind. Legrand makes no representation of warranty, expressed or implied, regarding the information contained herein. Legrand assumes no responsibility for accuracy, completeness or sufficiency of the information contained in this document.

©2022 Legrand AV Inc. All Rights Reserved. SANUS Accents is a brand of Legrand. SANUS Accents and the Accents logo are trademarks of Legrand.

**Legrand AV Inc.**  
6436 City West Parkway  
Eden Prairie, MN 55344 USA

+1 (800) 359-5520  
accents.SANUS.com