

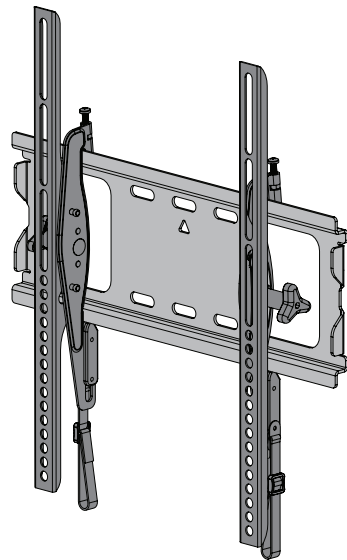
SANUS
A C C E N T S

A brand of **legrand**

SAN25BB

INSTRUCTION MANUAL

Texto en español, página 16



WE'RE HERE TO HELP



Want to watch a video that shows how easy this DIY project will be?



Watch it now at:
SANUS.com/366



Get it right the first time. HeightFinder™ shows you where to drill.



Check it out at:
SANUS.com/1170



Our US-based install experts are standing by to help.



Call us at:
800-359-5520



Or, chat at:
SANUS.com/chatSA

Before getting started, let's make sure this mount is perfect for you!

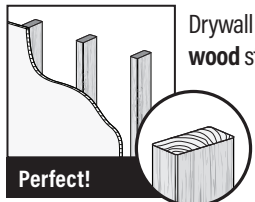
1 Does your TV weigh **more than 80 lbs (36.2 kg) including accessories?**



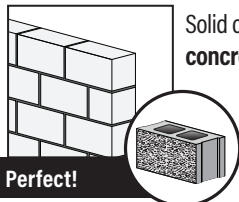
No – Perfect!
 Yes – This mount is NOT compatible. Visit MountFinder.Sanus.com or call 1-800-359-5520 to find a compatible mount.

2 What is your wall made of?

CAUTION:
DO NOT install into drywall alone



Drywall with **wood studs?**



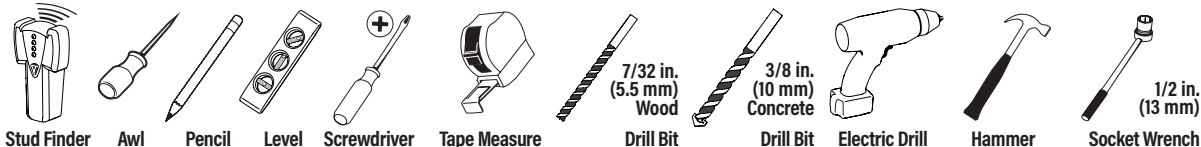
Solid concrete or **concrete block?**



Unsure?

Call Customer Service:
1-800-359-5520

3 Do you have all the tools needed?



4 Ready to begin?

Please read through these instructions completely to be sure you're comfortable with this easy install process. Also check your TV owner's manual to see if there are any special requirements for mounting your TV.

If you do not understand these instructions or have doubts about the safety of the installation, assembly or use of this product, contact Customer Service at 1-800-359-5520.

CAUTION: Avoid potential personal injuries and property damage!

- This product includes directions and hardware for use with wood stud, solid concrete and concrete block walls – DO NOT install into drywall alone.
- The wall must be capable of supporting five times the weight of the TV and mount combined.
- Do not use this product for any purpose not explicitly specified by manufacturer.
- Manufacturer is not responsible for damage or injury caused by incorrect assembly or use.

Supplied Parts and Hardware

⚠ WARNING: This product contains small items that could be a choking hazard if swallowed.

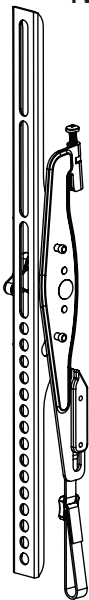
Before starting assembly, verify all parts are included and undamaged. If any parts are missing or damaged, do not return the damaged item to your dealer; contact Customer Service. Never use damaged parts!



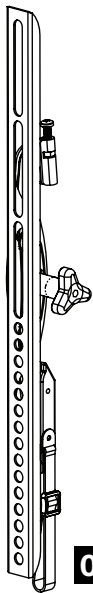
NOTE: Not all hardware included will be used.

STEP 1 Parts and Hardware

TV Brackets



01
x1



02
x1

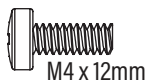
03

TV Screws

(x4 each)

[Only one size fits your TV]

M4

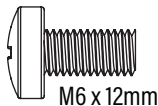


M4 x 12mm



M4 x 25mm

M6

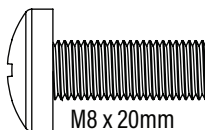


M6 x 12mm

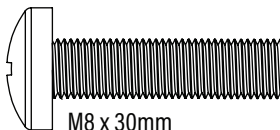


M6 x 25mm

M8



M8 x 20mm



M8 x 30mm

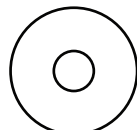


M8 x 50mm

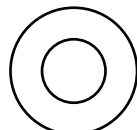
04

Washer

(x4)



M4



M6/M8

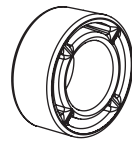
05

Spacers [If necessary]

(x4)

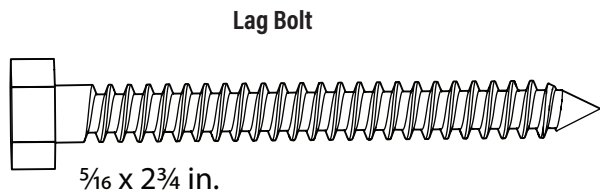
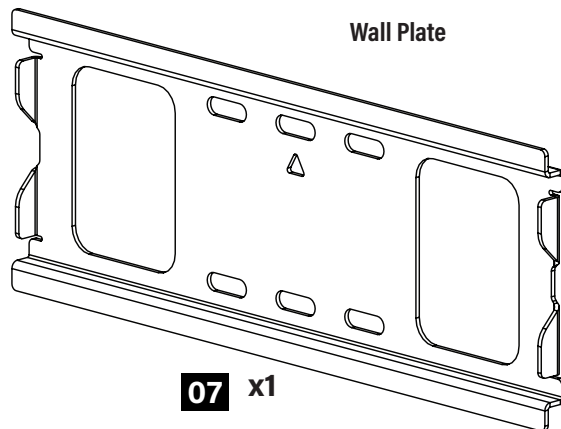
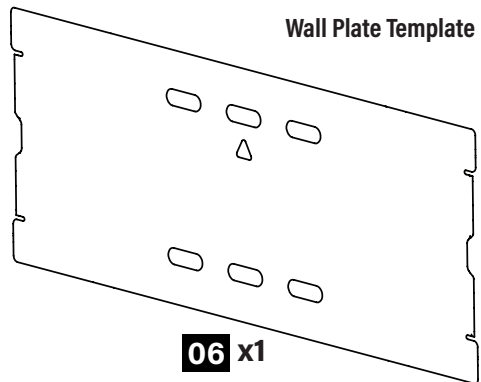


2.5mm

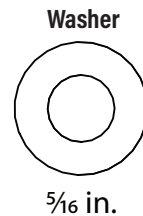
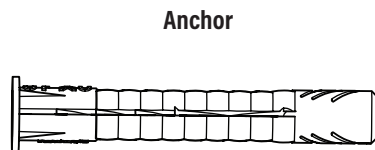


5mm

STEP 2 Parts and Hardware



08 x3

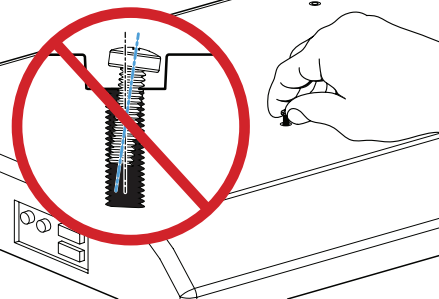
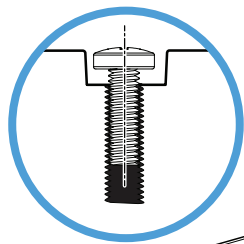


10 x3

STEP 1 Attach TV Bracket to TV

1-1 Select TV Screw Diameter

Hand thread screws into the threaded inserts on the back of your TV to determine which screw diameter (M4, M6, or M8) to use.

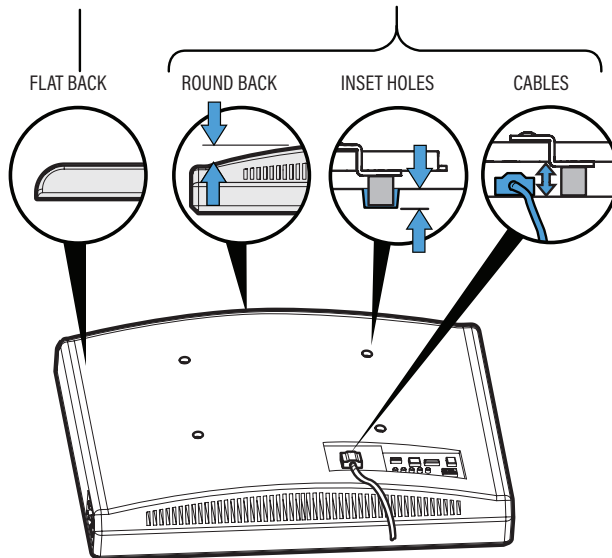


1-2 Select TV Screw Length

If your TV has a flat back AND you want the TV closer to the wall, use the shorter screws.

Spacers and longer screws are supplied to accommodate:

- irregular / round back TVs
- TVs with inset mounting holes
- extra space needed for cables



⚠ CAUTION:

Verify adequate thread engagement with the screw or screw/spacer combination.

- Too short will not hold the TV.
- Too long will damage the TV.



Too Short



Correct

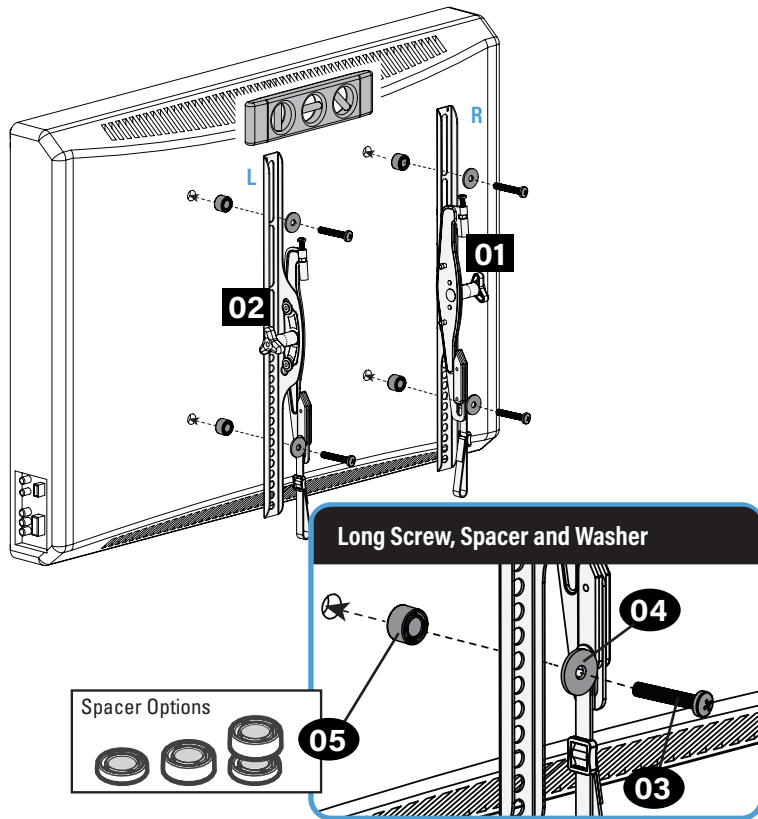
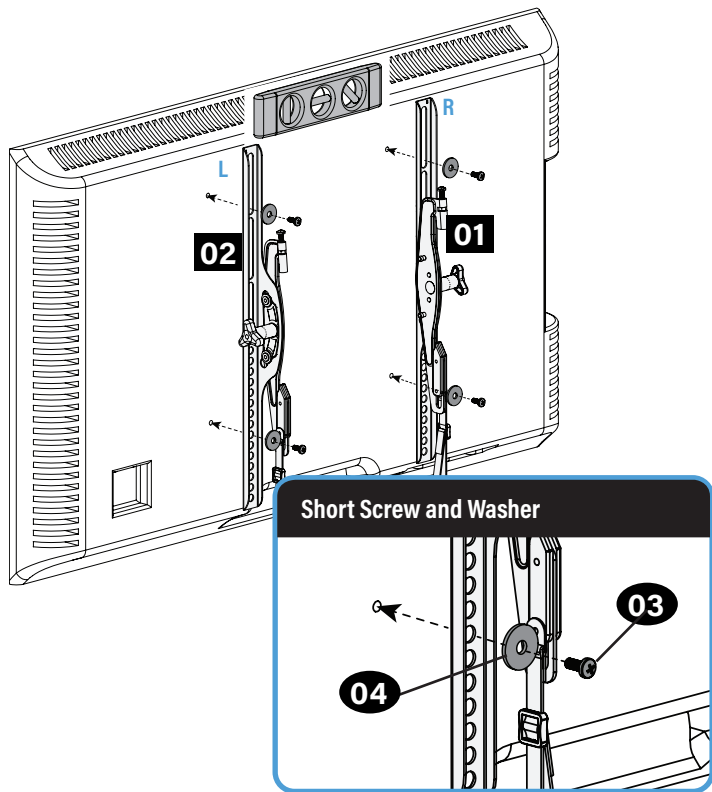


Too Long

1-3 Attach TV Bracket

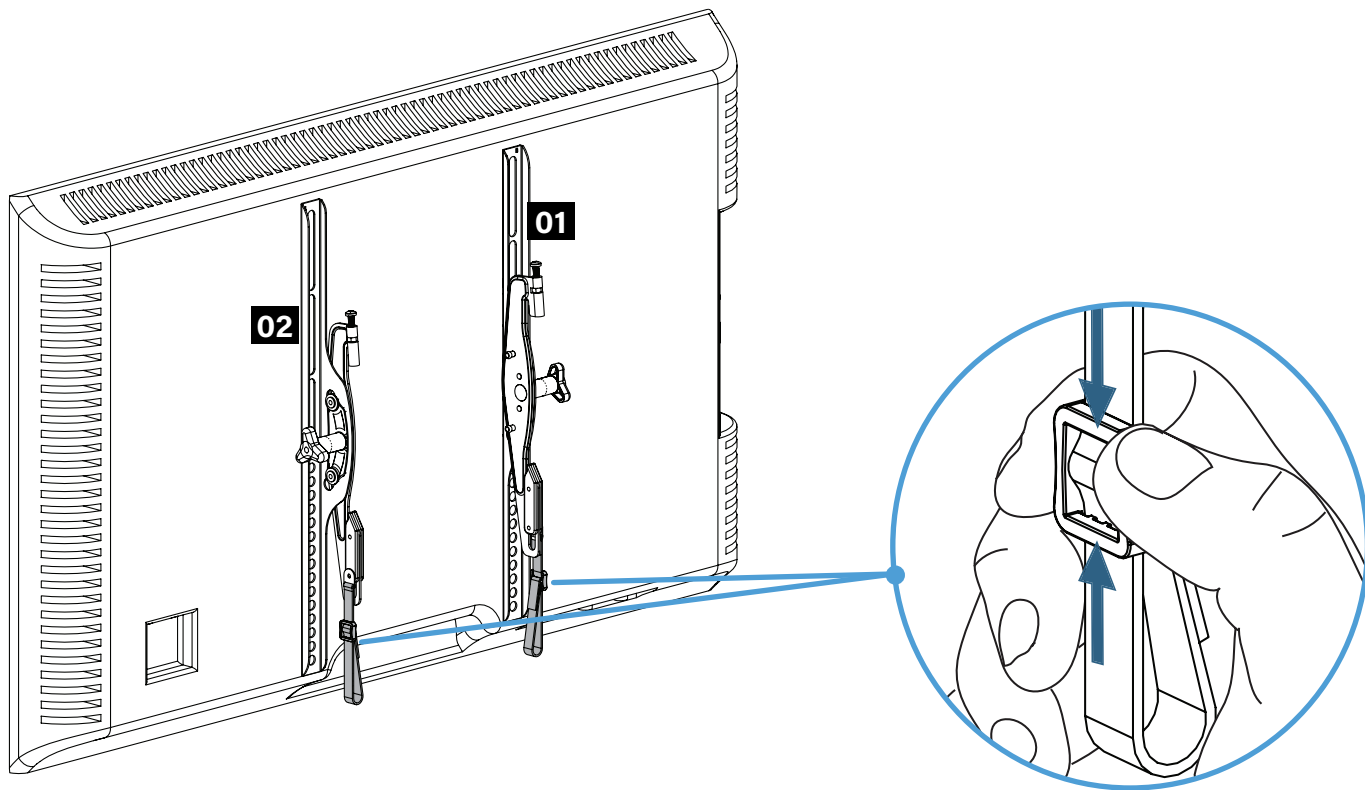
Ensure the brackets are level on the back of the TV.

Install using either the short screw and washer, or long screw, spacer, and washer combination you selected for your TV.



1-4 Adjust Straps

For ease of access, straps should be level with the bottom of the TV.



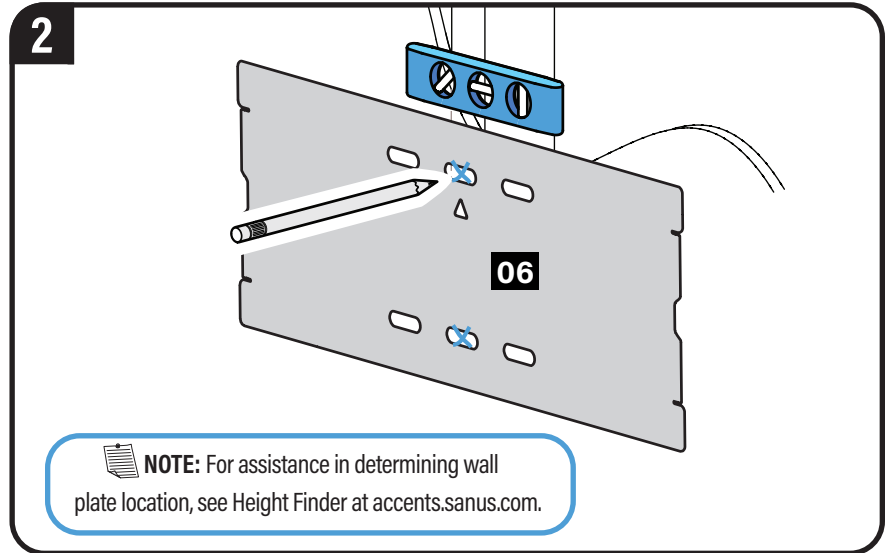
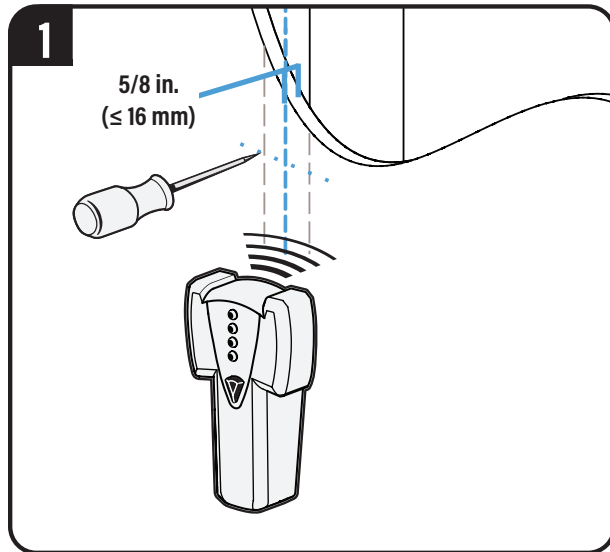
STEP 2A Attach Wall Plate

Wood Stud Option

⚠ CAUTION: Avoid potential personal injuries and property damage!

- Drywall covering the wall must not exceed 5/8 in. (16 mm).
- Minimum wood stud size: common 2 x 4 in. (51 x 102 mm) nominal 1 ½ x 3 ½ in. (38 x 89 mm).
- Stud center must be verified

1. Locate your stud. Verify the center of the stud by finding the stud edges using an awl, a thin nail, or an edge to edge stud finder.
2. Position the wall template **06** at your desired height and line up the holes with your stud center line. Level the template and tape in place.



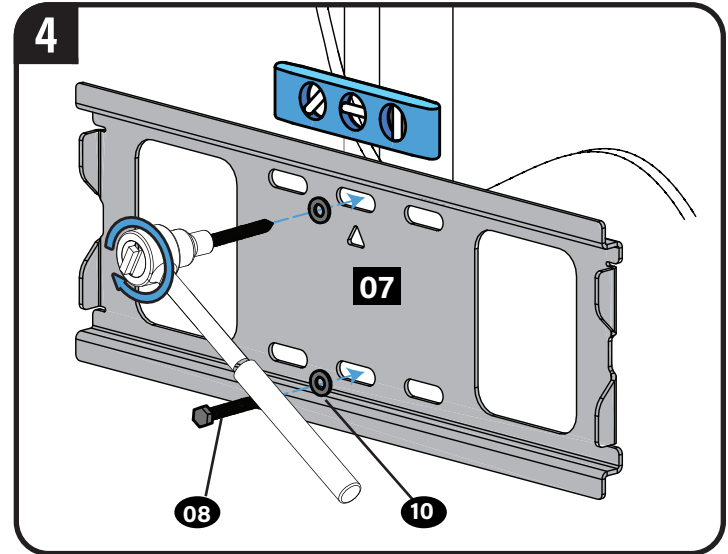
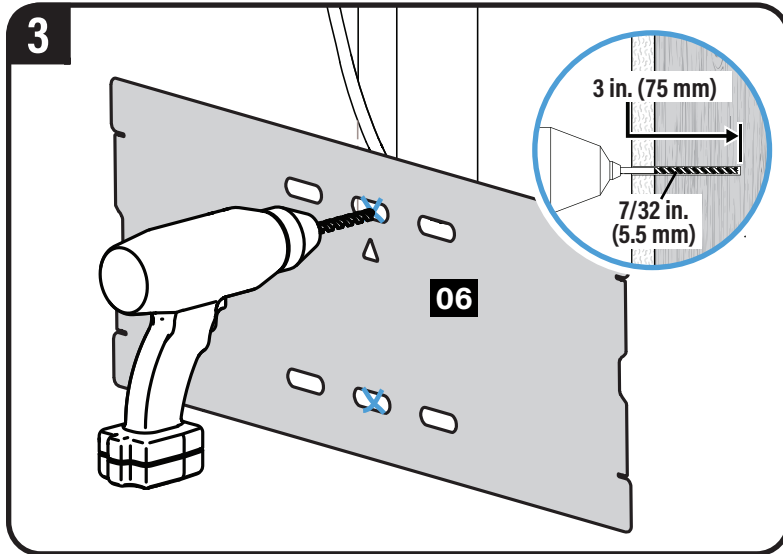
3. Drill pilot holes using a 7/32 in. (5.5 mm) diameter drill bit. Remove wall plate template.

! IMPORTANT: Be sure to drill into the center of the stud.

! IMPORTANT: Pilot holes must be drilled to a depth of 3 in. (75 mm).

4. Install the wall plate **07** using lag bolt **08** and washers **10**. Tighten the lag bolts and washers only until they are pulled firmly against the wall plate.

! CAUTION: Avoid potential personal injury or property damage! Both lag bolts **08** MUST BE firmly tightened to prevent unwanted movement of the wall plate **07**. Ensure the wall plate is securely fastened to the wall before continuing on to the next step.



STEP 2B Attach Wall Plate

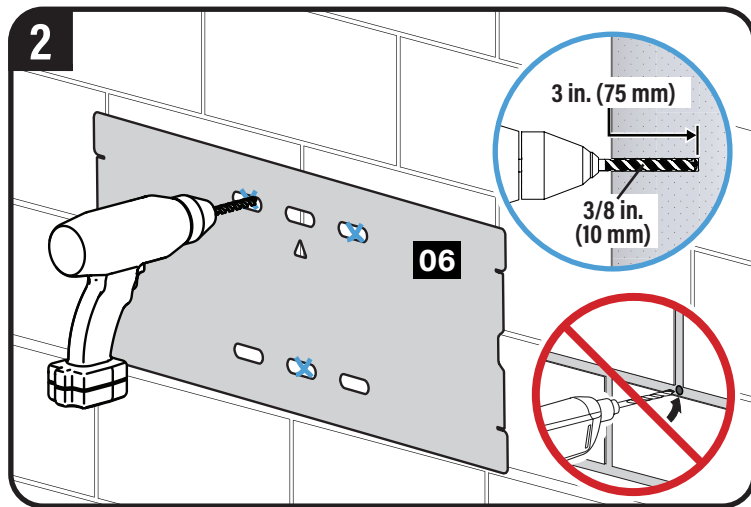
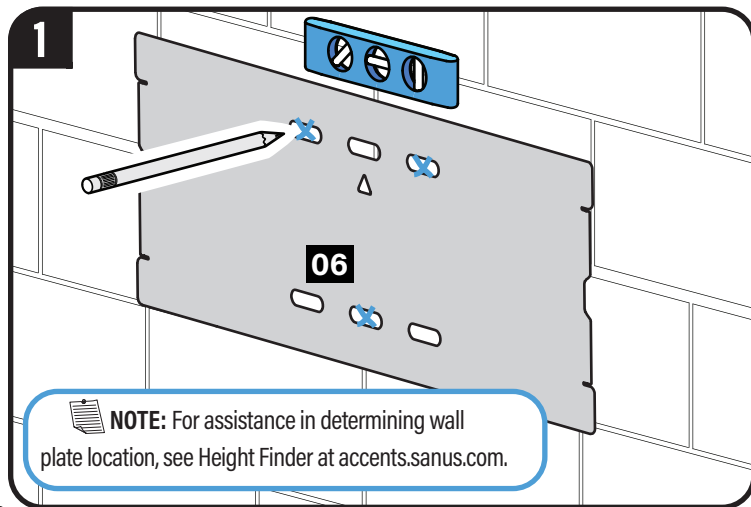
Solid Concrete or Concrete Block Option

⚠ CAUTION: Avoid potential personal injuries and property damage!

- Mount the wall plate **07** directly onto the concrete surface
- Minimum solid concrete thickness: 8 in. (203 mm)
- Minimum concrete block size: 8 x 8 x 16 in. (203 x 203 x 406 mm)
- Minimum horizontal space between fasteners: 4 ¾ in. (121 mm)

1. Level the wall plate template **06** and tape in place.
2. Drill pilot holes into solid concrete using a 3/8 in. (10 mm) diameter drill bit. Never drill into the mortar between blocks.

! IMPORTANT: Pilot holes must be drilled to a depth of 3 in. (75 mm).

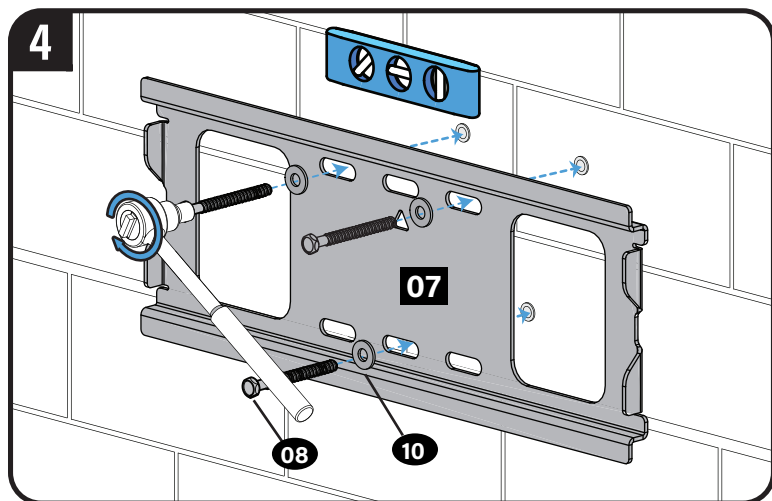
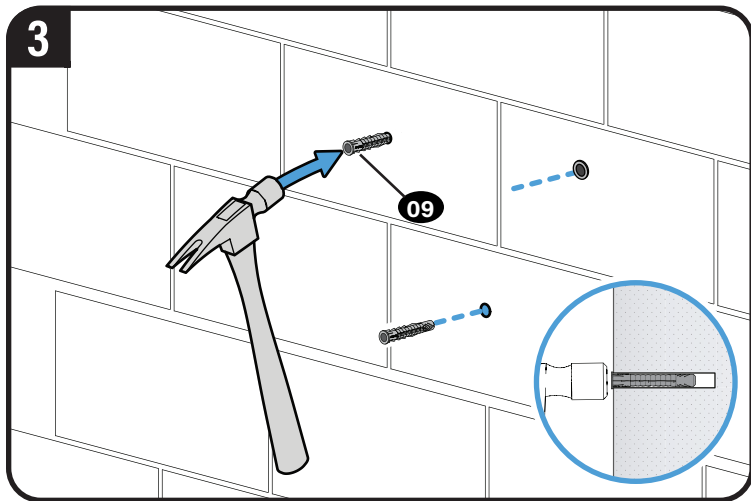


3. Remove wall plate template and insert concrete anchors **09**.

⚠ CAUTION: Be sure the anchors are seated flush with the concrete surface.

4. Install the wall plate **07** using lag bolts **08** and washers **10**. Tighten the lag bolts and washers only until they are pulled firmly against the wall plate.

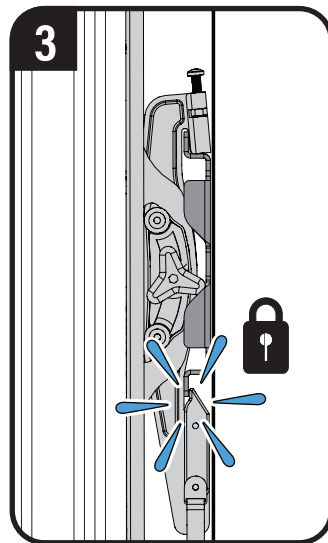
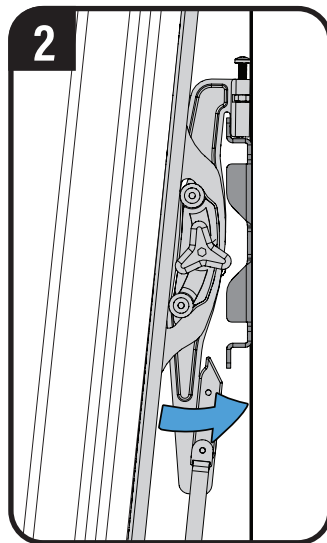
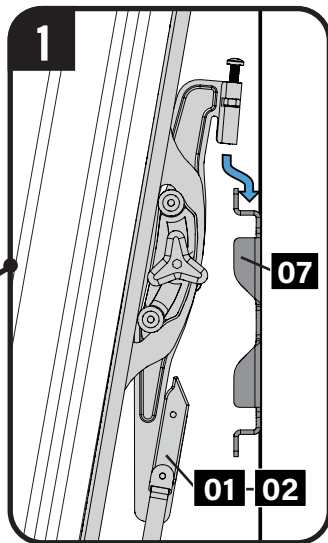
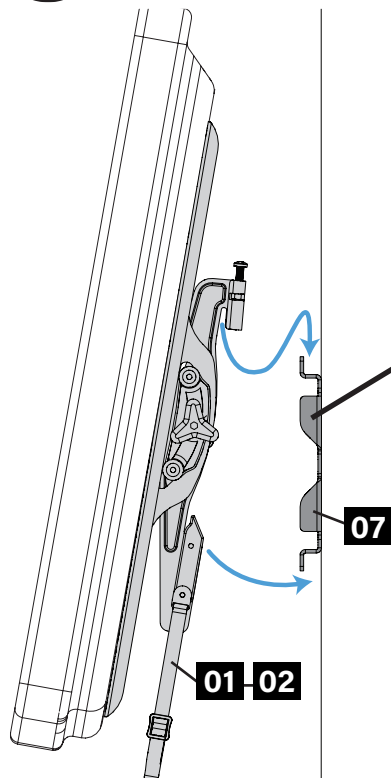
⚠ CAUTION: Avoid potential personal injury or property damage! All three lag bolts **08** MUST BE firmly tightened to prevent unwanted movement of the wall plate **07**. Ensure the wall plate is securely fastened to the wall before continuing on to the next step.



STEP 3 Hang TV onto Wall Plate



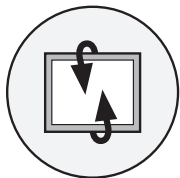
HEAVY! You may need assistance with this step.



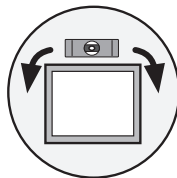
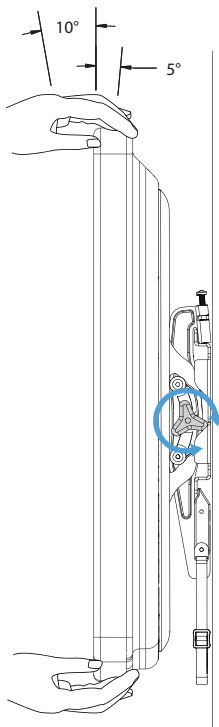
! **IMPORTANT:** There is an audible click when the brackets are securely latched to the wall plate **07**.

! **CAUTION:** Avoid potential personal injury or property damage! Always make sure your TV brackets **01** and **02** are in the locked position so the TV is securely fastened to the wall plate **07**.

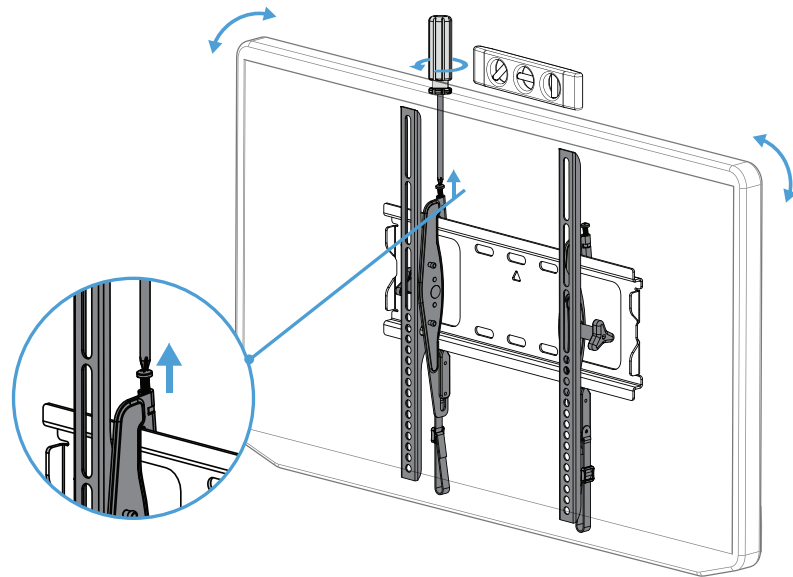
Adjust Tilt and Level



Loosen the knobs on the TV brackets to adjust the tilt of your TV. Tighten the knobs when your TV is set to the desired tilt.



If needed, adjust the screws on the TV brackets to level the TV.

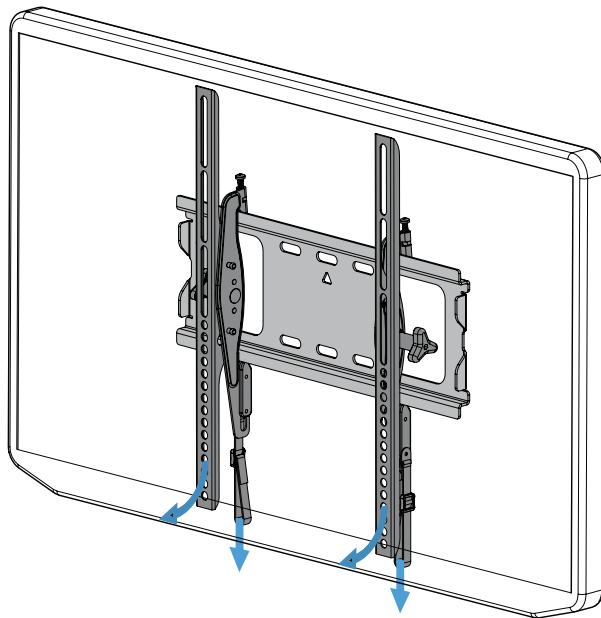


Removing the TV



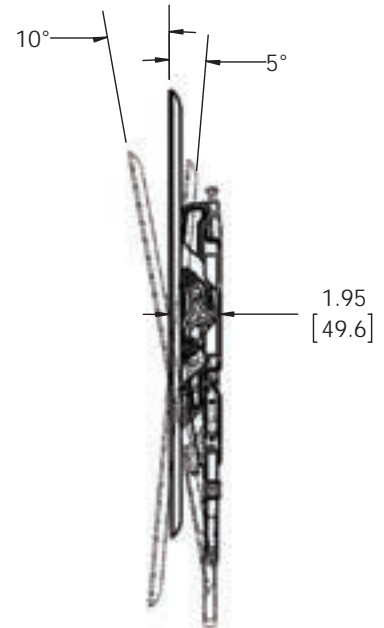
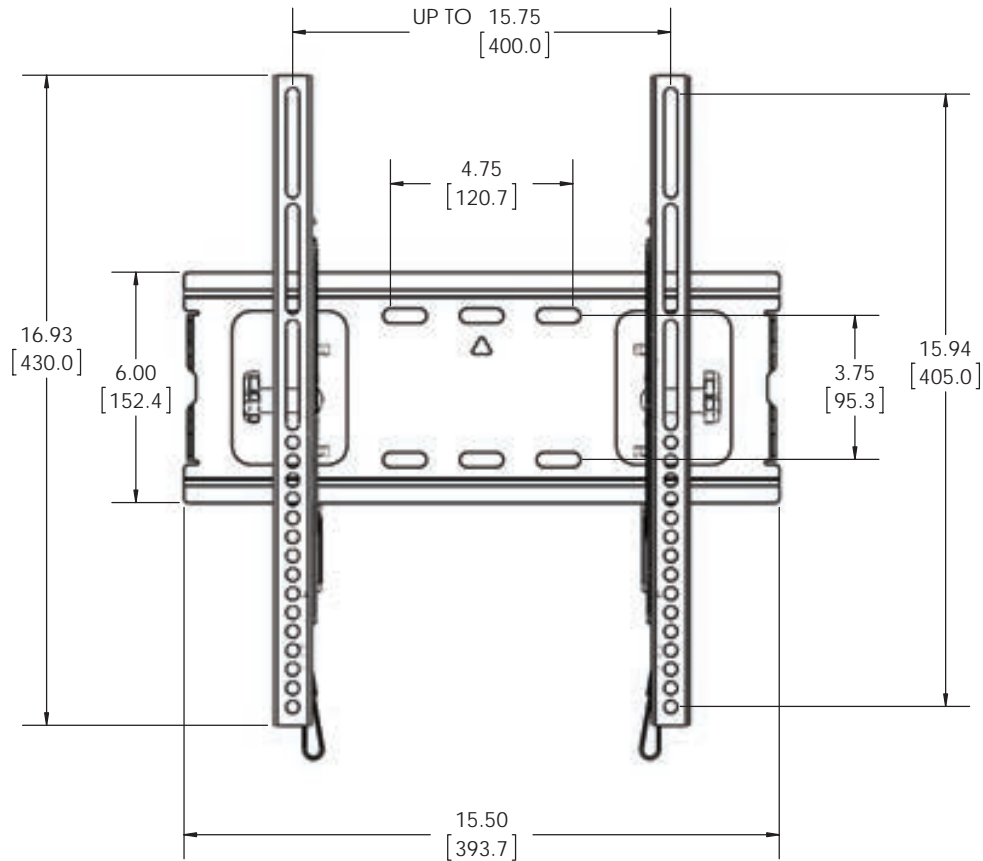
HEAVY! You may need assistance with this step.

To remove the TV from the wall plate, simultaneously pull release cords down and TV out, and then lift the TV up and out away from the wall.



Dimensions

in.
[mm]



Antes de comenzar, verifiquemos que este producto sea el ideal para sus necesidades. Ver página 2

1. ¿Su televisor pesa más de 36,2 kg (80 libras) incluyendo los accesorios?

No – ¡Perfecto!

Sí – Este producto NO es compatible. Visite accents.sanus.com o llame al 1-800-359-5520 para encontrar un producto compatible.

2. ¿De qué está hecha su pared?

3. ¿Tiene todas las herramientas necesarias?

4. ¿Listo para comenzar?

Lea estas instrucciones en su totalidad para estar seguro de sentirse cómodo con este fácil proceso de instalación.

Si no entiende las instrucciones o si tiene dudas acerca de la seguridad de la instalación, del ensamblado o del uso del producto, póngase en contacto con el Servicio de Atención al Cliente al 1-800-359-5520.

⚠ PRECAUCIÓN: Evite lesiones y daños materiales.

- Este producto está diseñado para usarse únicamente en aplicaciones con pernos de madera y en paredes de hormigón. NO lo instale en tabiques de yeso solo.
- La pared debe soportar cinco veces el peso del televisor y del soporte juntos.
- No utilice este producto para ningún otro propósito que no sea el explícitamente especificado por el fabricante.
- El fabricante no se responsabiliza por ningún daño o lesión resultante del montaje incorrecto o de uso indebido.

Piezas suministradas Ver página 3

⚠ ADVERTENCIA: Este producto contiene piezas pequeñas que, si fuesen tragadas, podrían producir asfixia.

Antes de iniciar el ensamblaje, compruebe que todas las piezas estén incluidas y en buenas condiciones. Si faltan piezas o alguna está dañada, no devuelva el artículo al distribuidor; póngase en contacto con el Servicio de Atención al Cliente. ¡Nunca utilice piezas deterioradas!

PASO 1 Colocar las placas de sujeción en el televisor Ver página 5

1-1 Seleccionar el diámetro de los tornillos para el televisor

Enrosque manualmente los tornillos en los encastres roscados del dorso del televisor a fin de determinar qué diámetro de tornillos (M4, M6, M8) utilizar.

1-2 Seleccionar la longitud de los tornillos

Si el dorso del televisor es plano, utilice los tornillos cortos. Los separadores y los tornillos largos se proporcionan para: televisores con dorso irregular o redondeado, televisores con orificios de montaje intercalados y en caso de necesitar un espacio adicional para cables

⚠ PRECAUCIÓN: VERIFIQUE QUE EL TORNILLO O LA COMBINACIÓN DE TORNILLO Y SEPARADOR ENROSQEN CORRECTAMENTE.

SI EL TORNILLO ES DEMASIADO CORTO, NO SOSTENDRÁ EL TELEVISOR. SI ES DEMASIADO LARGO, DAÑARÁ EL TELEVISOR.

1-3 Fijar la placa de sujeción del televisor Ver página 6

Asegúrese de que las placas de sujeción queden niveladas en la parte posterior del televisor.

Instale la placa de sujeción usando la combinación que haya seleccionado para su televisor: tornillo corto y arandela o bien tornillo largo, separador y arandela.

1-4 Ajustar las correas Ver página 7

Para facilitar el acceso, las correas deben estar niveladas con la parte inferior del televisor.

PASO 2A Fijar la placa mural

Opción para montantes de madera Ver página 8

PRECAUCIÓN: Evite lesiones y daños materiales.

- El yeso que recubre la pared no debe exceder los 16 mm (5/8").
 - Tamaño mínimo del montante de madera: común 51 mm x 102 mm (2" x 4"); nominal 38 mm x 89 mm (1 ½ x 3 ½ ").
 - Se deben verificar las partes centrales de los montantes de madera.
1. Localice los montantes. Verifique los centros de los montantes: para ello, encuentre los bordes de los montantes con un punzón o un clavo delgado o bien utilice un detector de bordes de montantes.
 2. Coloque la plantilla mural **06** a la altura deseada y alinee los orificios con la línea central del montante. Nivele la plantilla y fíjela con cinta adhesiva en el lugar.
 3. Realice los orificios guía con una mecha de 5,5 mm (7/32") de diámetro. Retire la plantilla de la placa mural.
 - ! **IMPORTANTE:** Asegúrese de perforar el centro del montante.
 - ! **IMPORTANTE:** Los orificios guía deben realizarse hasta una profundidad de 75 mm (3").
 4. Instale la placa mural **07** usando tornillos tirafondo **08** y arandelas **10**. Ajuste los tornillos tirafondo y las arandelas solamente hasta que queden firmes contra la placa mural. **! PRECAUCIÓN:** Evite posibles lesiones personales y daños materiales. Ambos tornillos tirafondo **08** DEBEN ESTAR apretados firmemente para evitar que la placa mural se desplace **07**. Asegúrese de que la placa mural está fijada con seguridad a la pared antes de proceder con el siguiente paso.

PASO 2B Fijar la placa mural

Opción para bloque de hormigón Ver página 10

⚠ PRECAUCIÓN: Evite lesiones y daños materiales.

- Instale la placa mural **07** directamente sobre la superficie de hormigón.
 - Espesor mínimo del hormigón: 203 mm (8").
 - Tamaño mínimo del bloque de cemento: 203 x 203 x 406 mm (8" x 8" x 16").
 - Espacio horizontal mínimo entre los elementos de sujeción: 121 mm (4 ¾ pulgadas).
1. Nivele la plantilla de placa mural **06** y fíjela con cinta adhesiva en el lugar.
 2. Haga los dos orificios guía con una mecha de 10 mm (3/8") de diámetro. Nunca perforo el cemento que une los bloques.
ⓘ IMPORTANTE: Los orificios guía deben realizarse hasta una profundidad de 75 mm (3").
 3. Inserte los anclajes para hormigón **09**. **⚠ PRECAUCIÓN:** Cerciórese de que los anclajes queden nivelados respecto de la superficie de hormigón.
 4. Instale la placa mural **07** usando los tornillos tirafondo **08** y las arandelas **10**. Ajuste los tornillos tirafondo y las arandelas solo hasta que queden firmes contra la placa mural.

⚠ PRECAUCIÓN: Evite posibles lesiones personales y daños materiales. Los tres tornillos tirafondo **08** DEBEN ESTAR apretados firmemente para evitar que la placa mural se desplace **07**. Asegúrese de que la placa mural está fijada con seguridad a la pared antes de proceder con el siguiente paso.

Paso 3 Colgar el televisor en la placa mural Ver página 12

¡ELEMENTO PESADO! Es posible que necesite ayuda en este paso.

Fije las placas de sujeción del televisor a la placa mural **07**.

! **IMPORTANTE:** Cuando las placas de sujeción enganchen en la placa mural, se escuchará un clic.

▲ PRECAUCIÓN: Evite el riesgo de lesiones y daños materiales. Siempre asegúrese de que el módulo televisor-placas

01 y **02** esté en la posición bloqueada para que el televisor quede bien sujeto a la placa mural **07**.

Ajustar el televisor Ver página 13**Ajustar la inclinación**

Afloje las perillas que se encuentra en la placa de sujeción del televisor a fin de ajustar la inclinación de su televisor. Ajuste las perillas cuando su televisor tenga la inclinación deseada.

Ajustar el nivel

Si es necesario, ajuste un tornillo de las placas de sujeción del televisor al nivel del televisor.

Retirar el televisor Ver página 14

¡ELEMENTO PESADO! Es posible que necesite ayuda en este paso.

Para retirar el televisor de la placa mural, tire simultáneamente de los cables de liberación hacia abajo y el televisor hacia fuera; luego, levante el televisor y retírelo de la pared.

Dimensiones Ver página 15



Thank you for choosing Sanus Accents! Please take a moment to let us know how we did:



Call us: 1-800-359-5520



Email us: info@sanus.com



Leave a review: accents.sanus.com



Legrand AV Inc. and its affiliated corporations and subsidiaries (collectively, "Legrand"), intend to make this manual accurate and complete. However, Legrand makes no claim that the information contained herein covers all details, conditions, or variations. Nor does it provide for every possible contingency in connection with the installation or use of this product. The information contained in this document is subject to change without notice or obligation of any kind. Legrand makes no representation of warranty, expressed or implied, regarding the information contained herein. Legrand assumes no responsibility for accuracy, completeness or sufficiency of the information contained in this document.

©2022 Legrand AV Inc. All rights reserved. Sanus Accents is a brand of Legrand.
All other brand names or marks are used for identification purposes and are trademarks of their respective owners.