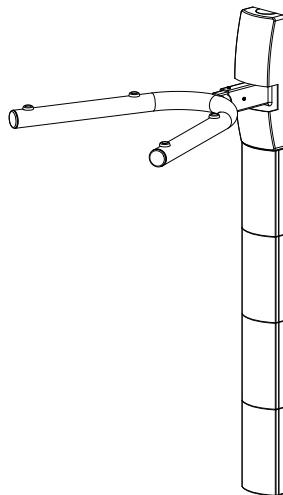


**SANUS**<sup>TM</sup>  
A C C E N T S



## SANA1A INSTRUCTION MANUAL

**We'll Make It Stress-Free**

If you have any questions along the way, just give us a call.  
1-800-359-5520. We're ready to help!

Scan for more information  
[san.us/456](https://san.us/456)



# IMPORTANT SAFETY INSTRUCTIONS – SAVE THESE INSTRUCTIONS – PLEASE READ ENTIRE MANUAL PRIOR TO USE

Before getting started, let's make sure this product is perfect for you!

**1** Does your audio-visual component weigh *more* than 45 lb (20.5 kg) including accessories?



No — Perfect!

Yes — This mount is NOT compatible. Visit [accents.sanus.com](http://accents.sanus.com) or call 1-800-359-5520 to find a compatible mount.

**2** What is your wall made of?



Drywall with  
wood studs

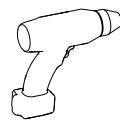
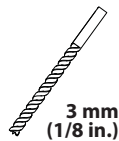
Perfect!



Unsure?

Call 1-800-359-5520

**3** Do you have all of the tools needed?



**4** Ready to begin?

Please read through these instructions completely to be sure you're comfortable with this easy install process.

If you do not understand these instructions or have doubts about the safety of the installation, assembly or use of this product, contact Customer Service at 1-800-359-5520.

**▲ CAUTION:** Avoid potential personal injuries and property damage!

- This product is not designed for use on brick, concrete, concrete block, or steel stud walls
- The wall must be capable of supporting five times the weight of the speaker and mount combined
- Do not use this product for any purpose not explicitly specified by manufacturer
- Manufacturer is not responsible for damage or injury caused by incorrect assembly or use



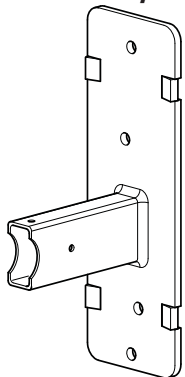
# Supplied Parts and Hardware

**⚠ WARNING:** This product contains small items that could be a choking hazard if swallowed. Before starting assembly, verify all parts are included and undamaged. If any parts are missing or damaged, do not return the damaged item to your dealer; contact Customer Service. Never use damaged parts!

**📄 NOTE:** Not all hardware included will be used.

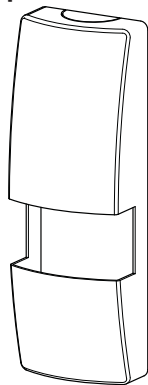
## STEPS 1, 2, and 3 Parts and Hardware

### Wall plate assembly



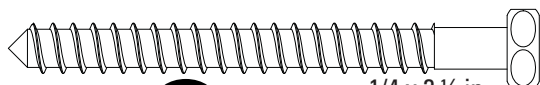
**01 (1)**

### Wall plate cover



**02 (1)**

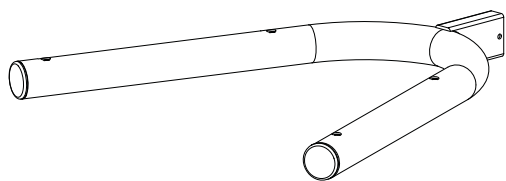
### Lag Bolts



**03 (4)**

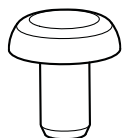
1/4 x 2 1/2 in.

### Tube assembly



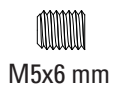
**04 (1)**

### Plastic cap



**05 (4)**

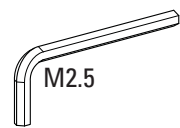
### Screws



M5x6 mm

**06 (2)**

### Allen Key

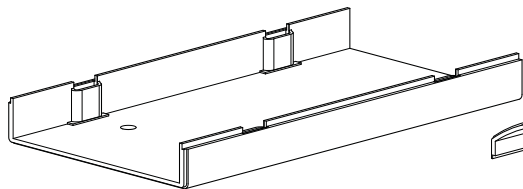


M2.5

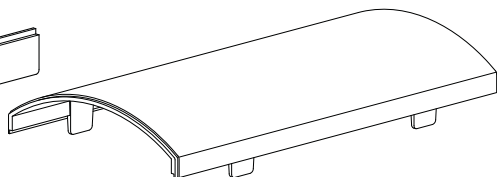
**07 (1)**

## STEP 4 Parts and Hardware

### Cable cover assembly

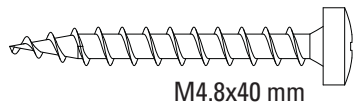


**08** (4)



**09** (4)

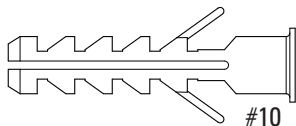
### Wood Screws



M4.8x40 mm

**10** (8)

### Drywall Anchors



#10

**11** (8)

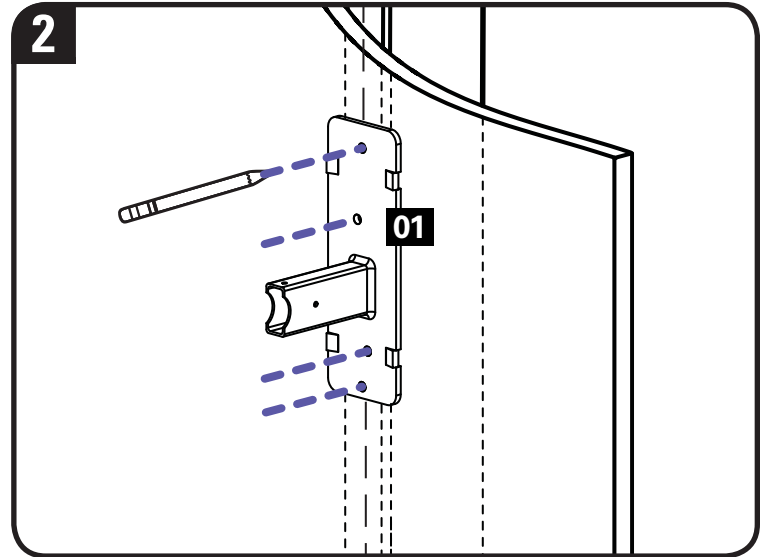
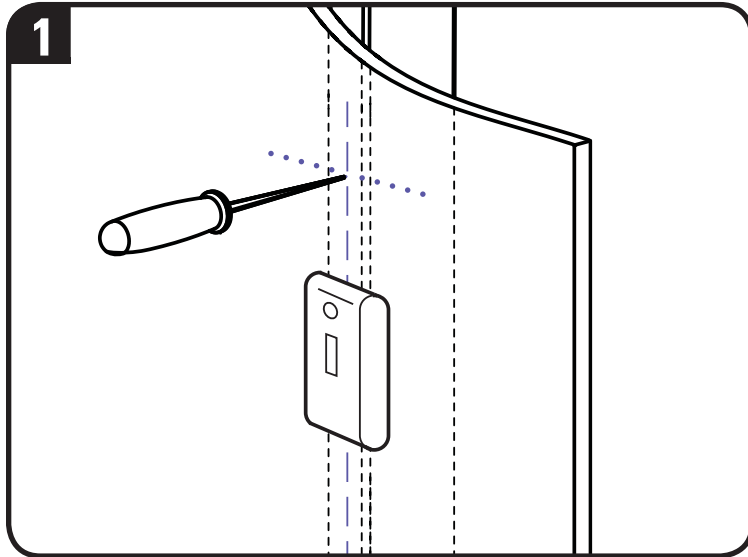
# STEP 1 Attach Wall Plate

## Wood Stud ONLY!

**⚠ CAUTION:** Avoid potential personal injuries and property damage!

- Drywall covering the wall must not exceed 16 mm (5/8 in.)
- Minimum wood stud size: common 51 x 102 mm (2 x 4 in.) nominal 38 x 89 mm (1 1/2 x 3 1/2 in.)

1. Locate your studs. Verify and mark the centers of the studs by finding the stud edges using an awl, a thin nail, or an edge to edge stud finder.
2. Position the wall plate **01** at your desired height and line up the holes with your stud center lines. Level the wall plate and mark the hole locations.



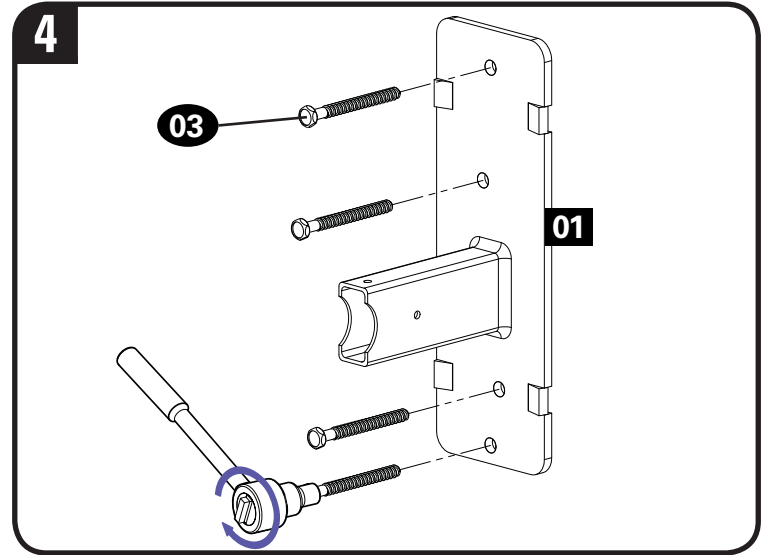
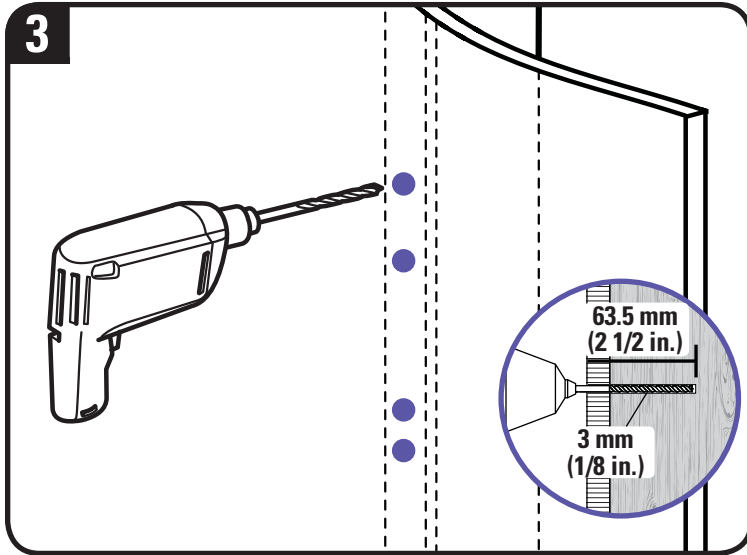
3. Drill pilot holes using a 3 mm (1/8 in.) diameter drill bit.

❗ **IMPORTANT:** Be sure to drill into the center of the stud.

❗ **IMPORTANT:** Pilot holes must be drilled to a depth of 63.5 mm (2½ in.).

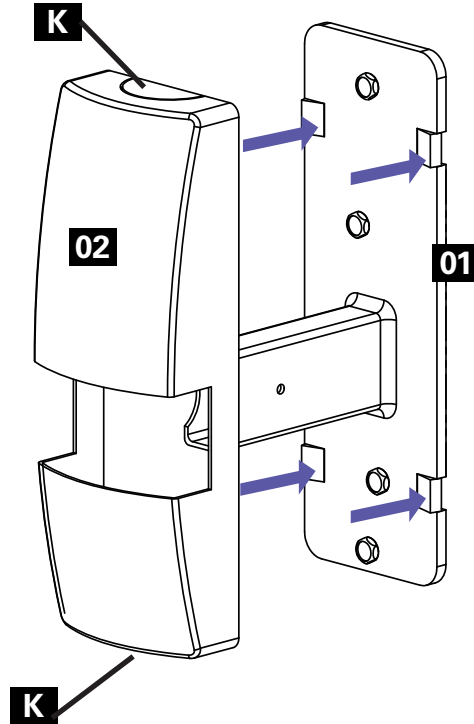
4. Install the wall plate **01** using lag bolts **03** as illustrated.

⚠ **CAUTION:** Improper use could reduce the holding power of the lag bolt. **DO NOT over-tighten the lag bolts.**



## STEP 2 Attach Wall Plate Cover

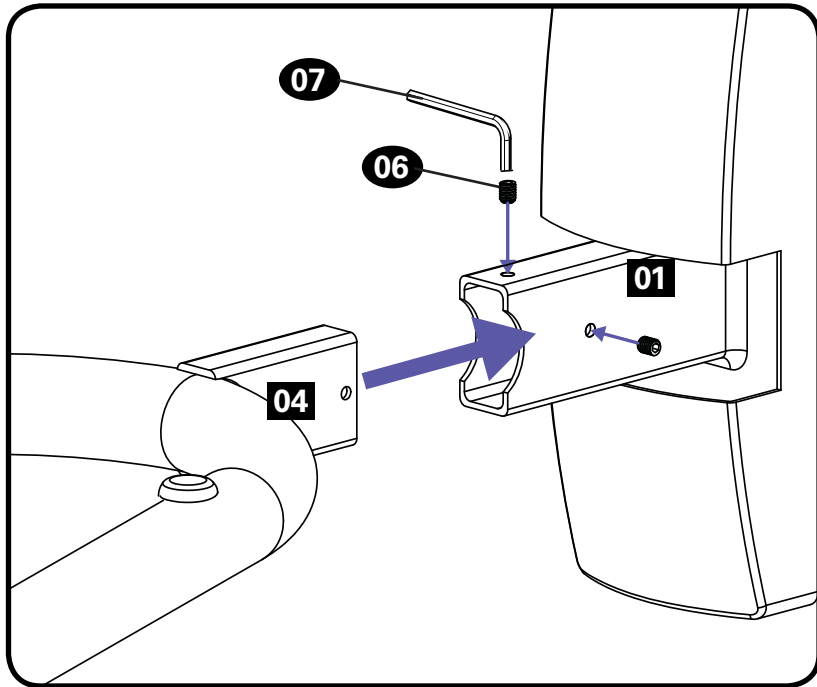
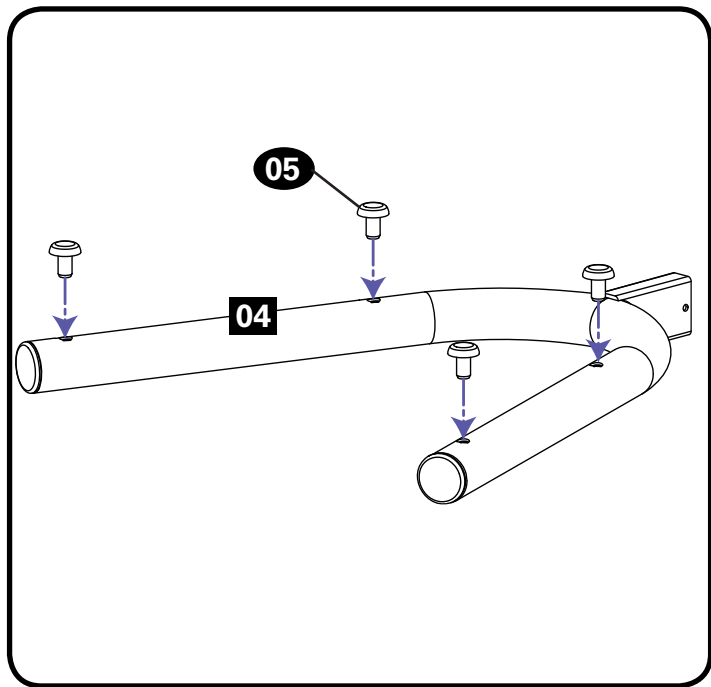
Break out the appropriate knock out **K** on the wall plate cover **02** to route cables and wires out of the top or bottom of the unit before attaching the wall plate cover to the wall plate.





## STEP 3 Attach Tube Assembly

1. Install the tube assembly **04** with the plastic caps **05** as illustrated.
2. Attach tube assembly to wall plate assembly with screws **06** as illustrated.

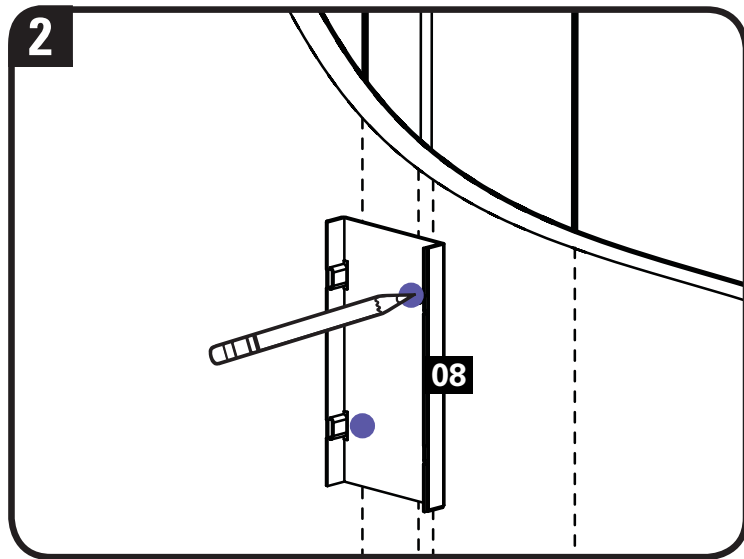
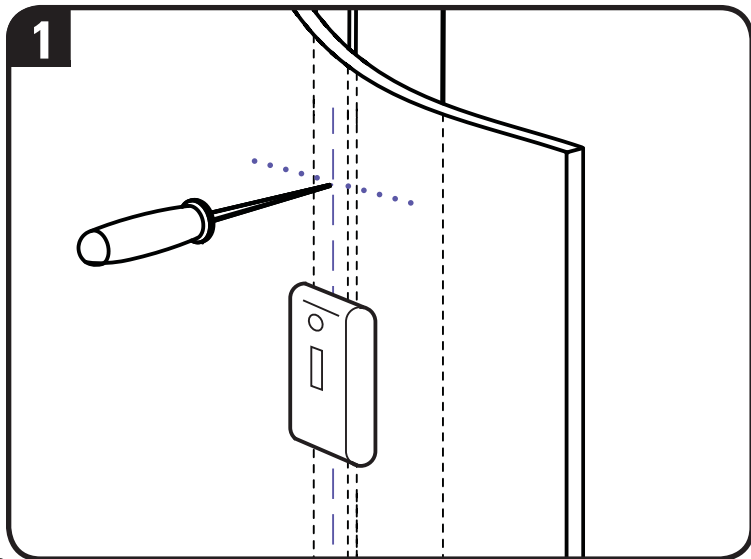


## STEP 4 Attach Cable Cover Wall Plates Wood Stud Option

**⚠ CAUTION:** Avoid potential personal injuries and property damage!

- Drywall covering the wall must not exceed 16 mm (5/8 in.)
- Minimum wood stud size: common 51 x 102 mm (2 x 4 in.) nominal 38 x 89 mm (1 1/2 x 3 1/2 in.)

1. Locate your studs. Verify and mark the centers of the studs by finding the stud edges using an awl, a thin nail, or an edge to edge stud finder.
2. Position the cable cover wall plate **08** at your desired height and line up the holes with your stud center lines. Level and mark the hole locations.



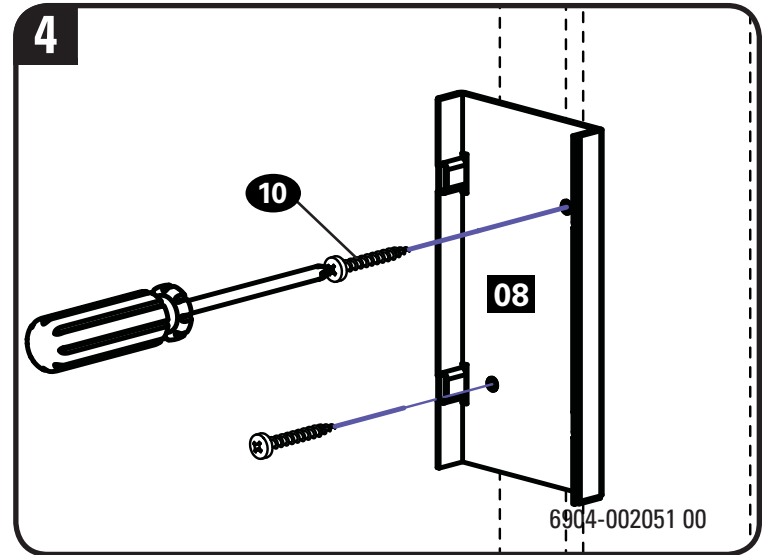
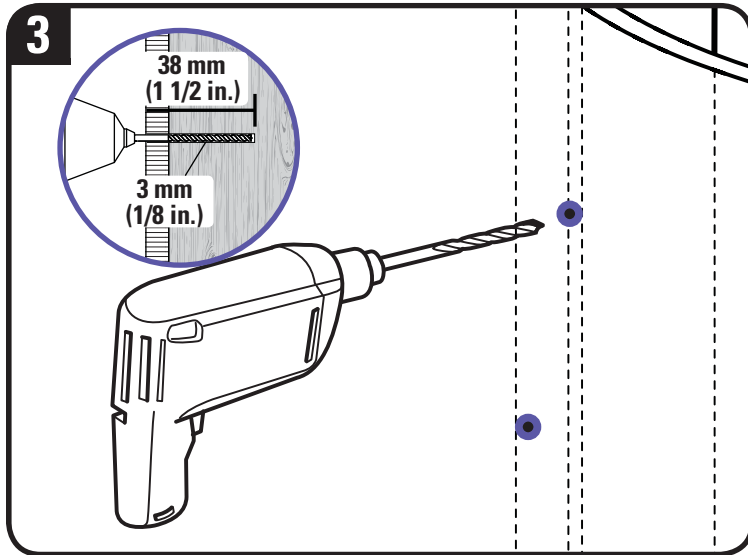
3. Drill pilot holes using a 3 mm (1/8 in.) diameter drill bit.

❗ **IMPORTANT:** Be sure to drill into the center of the stud.

❗ **IMPORTANT:** Pilot holes must be drilled to a depth of 38 mm (1½ in.).

4. Install the cable cover wall plate **08** using wood screws **10** as illustrated.

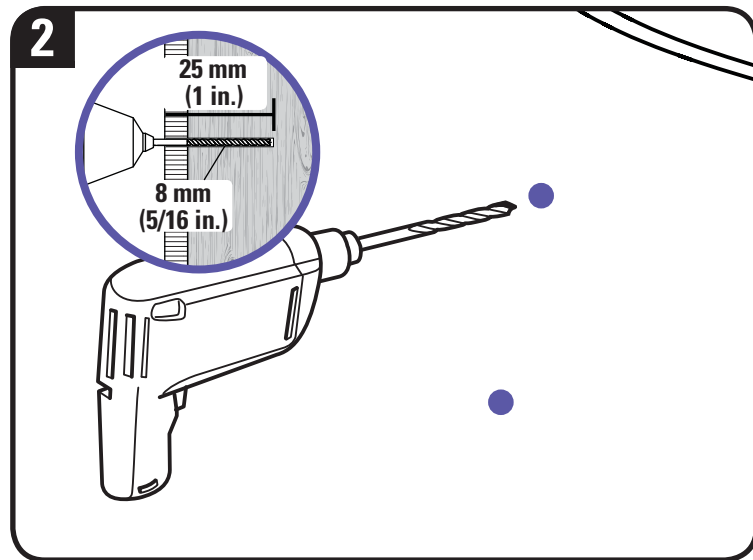
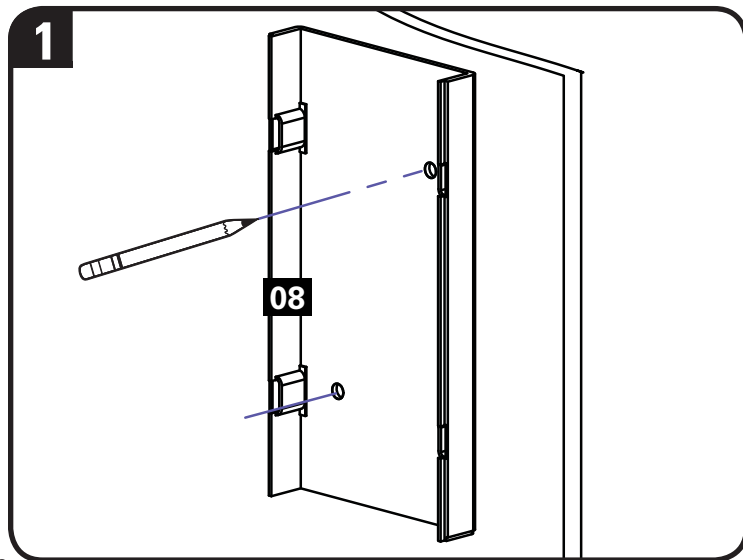
⚠ **CAUTION:** Do not overtighten the wood screws **10**. Tighten the screws only until the wall plate **08** is pulled firmly against the wall.



## STEP 4 Attach Cable Cover Wall Plates Drywall Option

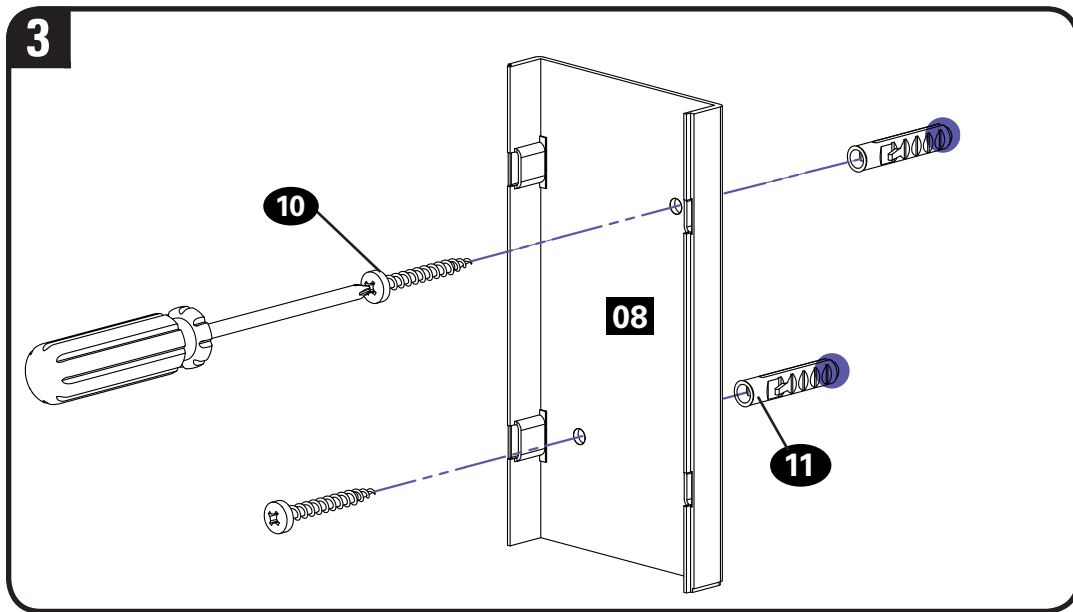
**⚠ CAUTION:** Avoid potential personal injuries and property damage!

- Drywall covering the wall must be at least 13mm (1/2 in.)
  - Do not install anchors into the seam between drywall pieces
1. Position the cable cover wall plate **08** at your desired height, level and mark the hole locations.
  2. Drill pilot holes using an 8 mm (5/16 in.) diameter drill bit.



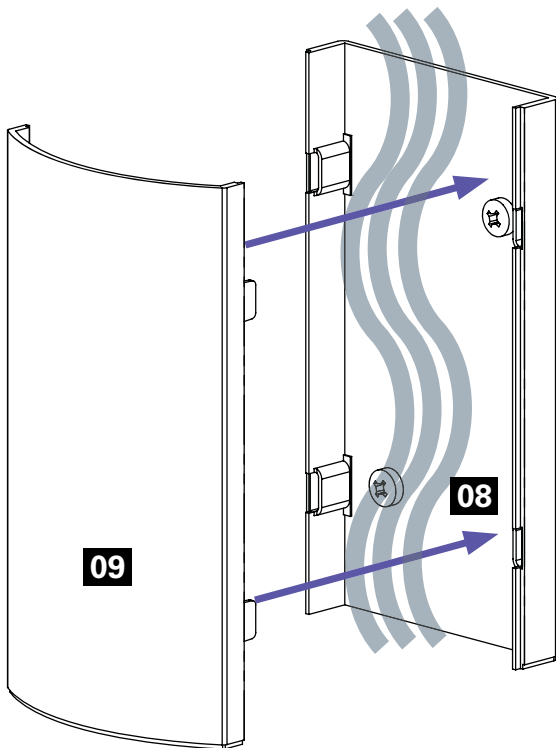
3. Install the cable cover wall plate **08** using wood screws **10** and drywall anchors **11** as illustrated.

**⚠ CAUTION:** Do not overtighten the wood screws **10**. Tighten the screws only until the wall plate **08** is pulled firmly against the wall.



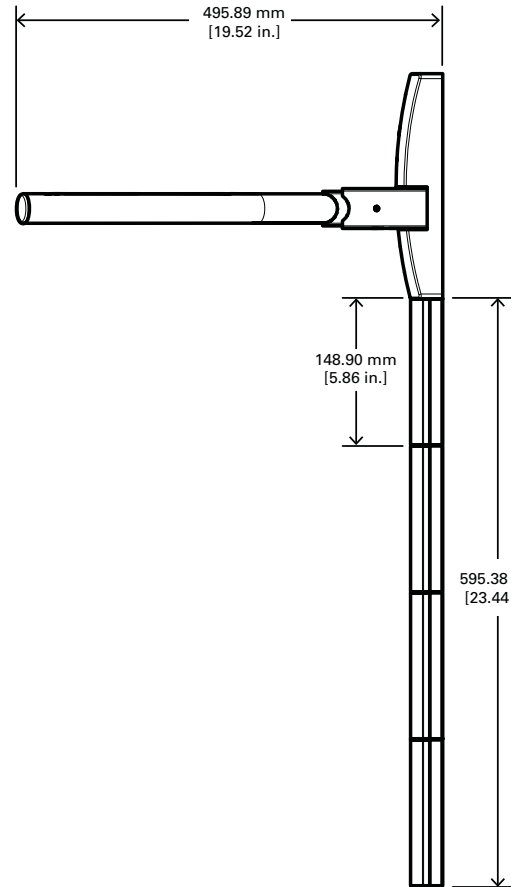
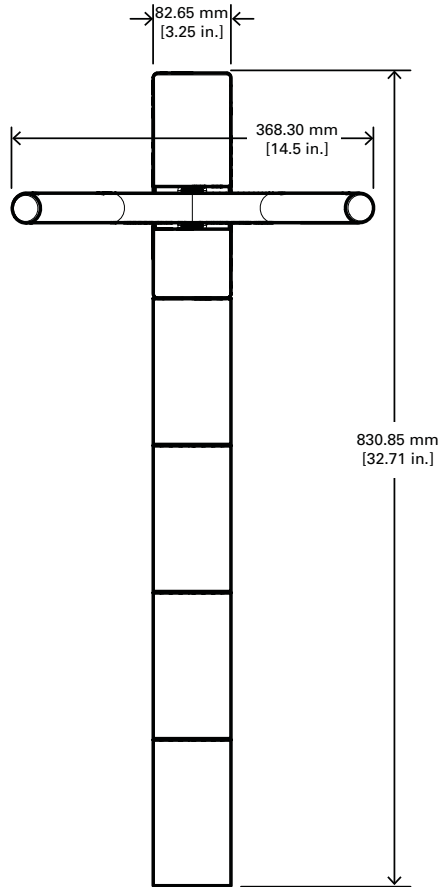
## STEP 5 Attach Cable Covers

Place all wires and cables between the right and left edge of the cable cover wall plate **09** prior to installing cable cover **08**.



# Dimensions

in.  
[mm]



Antes de comenzar, verifiquemos que este producto sea el ideal para sus necesidades.

1

¿Su componente audiovisual pesa *más* de 20,5 kg (45 libras) incluyendo los accesorios?



No — ¡Perfecto!

Sí — Este soporte NO es compatible. Visite [accents.sanus.com](http://accents.sanus.com) o llame al 1-800-359-5520 para encontrar un soporte compatible.

2

¿De qué está hecha su pared?



Tabiques de yeso con montantes de madera

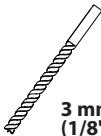
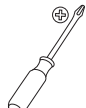
¡Perfecto!



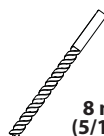
¿No está seguro? Llame al 1-800-359-5520

3

¿Tiene todas las herramientas necesarias?



3 mm  
(1/8")



8 mm  
(5/16")



11 mm  
(7/16")

4

¿Listo para comenzar?

Lea estas instrucciones en su totalidad para estar seguro de sentirse cómodo con este fácil proceso de instalación. Si no entiende las instrucciones o si tiene dudas acerca de la seguridad de la instalación, del ensamblado o del uso del producto, póngase en contacto con el Servicio de Atención al Cliente al 1-800-359-5520.

**⚠ PRECAUCIÓN:** Evite lesiones y daños materiales.

- Este producto no está diseñado para instalarse sobre paredes de ladrillo, hormigón, bloques de cemento o con montantes de acero
- La pared debe soportar cinco veces el peso del altavoz y del soporte juntos.
- No utilice este producto para ningún otro propósito que no sea el explícitamente especificado por el fabricante
- El fabricante no se responsabiliza por ningún daño o lesión resultante del montaje incorrecto o del uso indebido



## Piezas y elementos de sujeción suministrados

**⚠ ADVERTENCIA:** Este producto contiene piezas pequeñas que, si fuesen tragadas, podrían producir asfixia. Antes de iniciar el ensamblaje, compruebe que todas las piezas estén incluidas y en buenas condiciones. Si faltan piezas o alguna está dañada, no devuelva el artículo al distribuidor; póngase en contacto con el Servicio de Atención al Cliente. Nunca utilice piezas deterioradas.



**NOTA:** No todos los elementos de sujeción incluidos deberán utilizarse.

## PASO 1 Fijar la placa mural

**¡SOLO para montantes de madera!**

**⚠ PRECAUCIÓN:** Evite lesiones y daños materiales.

- El yeso que recubre la pared no debe exceder los 16 mm (5/8").
  - Tamaño mínimo del montante de madera: común 51 mm x 102 mm (2" x 4") (nominal 38 mm x 89 mm / 1 1/2 x 3 1/2").
1. Localice los montantes. Busque los bordes de los montantes y marque los centros con un punzón o un clavo delgado o bien utilice un detector de bordes de montantes.
  2. Coloque la placa mural **01** a la altura deseada y alinee los orificios con las línea centrales del montante. Nivele la placa mural y marque la ubicación de los orificios.
  3. Realice los orificios guía con una mecha de 3 mm (1/8") de diámetro.
    - ⓘ **IMPORTANTE:** Asegúrese de perforar el centro del montante.
    - ⓘ **IMPORTANTE:** Los orificios guía deben realizarse hasta una profundidad de 63,5 mm (2½").
  4. Instale la placa mural **01** usando tornillos tirafondo **03** como se indica en la ilustración.

**⚠ PRECAUCIÓN:** El uso indebido podría reducir la capacidad de retención de los tornillos tirafondo. **NO ajuste en exceso los tornillos tirafondo.**

## PASO 2 Fijar la cubierta de la placa mural

Separe las tapas provisionales apropiadas **K** en la cubierta de la placa mural **02** para pasar los cables desde la parte superior o inferior de la unidad antes de fijar la cubierta a la placa mural.

## PASO 3 Fijar el tubo del soporte

1. Coloque el tubo del soporte **04** con las tapas de plástico **05** como se indica en la ilustración.
2. Fije el tubo del soporte al módulo de la placa mural con los tornillos **06** como se indica en la ilustración.

## PASO 4 Acoplar las placas murales de la cubierta para cables **Opción para montantes de madera**

**⚠ PRECAUCIÓN:** Evite lesiones y daños materiales.

- El yeso que recubre la pared no debe exceder los 16 mm (5/8").
  - Tamaño mínimo del montante de madera: común 51 mm x 102 mm (2" x 4") (nominal 38 mm x 89 mm / 1 1/2 x 3 1/2").
1. Localice los montantes. Busque los bordes de los montantes y marque los centros con un punzón o un clavo delgado o bien utilice un detector de bordes de montantes.
  2. Coloque la placa mural de la cubierta para cables **08** a la altura deseada y alinee los orificios con las líneas centrales del montante. Nivele y marque la ubicación de los orificios.
  3. Realice los orificios guía con una mecha de 3 mm (1/8") de diámetro.
    - ⚠ **IMPORTANTE:** Asegúrese de perforar el centro del montante.
    - ⚠ **IMPORTANTE:** Los orificios guía deben realizarse hasta una profundidad de 38 mm (1½").
  4. Coloque la placa mural de la cubierta para cables **08** con los tornillos para madera **10** como se indica en la ilustración.

**⚠ PRECAUCIÓN:** No ajuste en exceso los tornillos para madera **10**. Ajuste los tornillos solamente hasta que la placa mural **08** quede firme contra la pared.

## PASO 4 Acoplar las placas murales de la cubierta para cables Opción para tabiques de yeso

**▲ PRECAUCIÓN:** Evite lesiones y daños materiales.

- El yeso que recubre la pared debe tener al menos 13mm (1/2").
  - No coloque los anclajes en la unión de las piezas de yeso
1. Coloque la placa mural de la cubierta para cables **08** a la altura deseada, nivélela y marque las ubicaciones de los orificios.
  2. Realice los orificios guía con una mecha de 8 mm (5/16") de diámetro.
  3. Coloque la placa mural de la cubierta para cables **08** con los tornillos para madera **10** y anclajes para yeso **11** como se indica en la ilustración.

**▲ PRECAUCIÓN:** No ajuste en exceso los tornillos para madera **10**. Ajuste los tornillos solamente hasta que la placa mural **08** quede firme contra la pared.


## PASO 5 Colocar las cubiertas para cables


Coloque todos los cables entre el borde derecho y el izquierdo de la placa mural de la cubierta para cables **09** antes de instalar la cubierta para cables **09**.


## Dimensiones



Thank you for choosing Sanus Accents! Please take a moment to let us know how we did:

 Call us: 1-800-359-5520

 Email us: [info@sanus.com](mailto:info@sanus.com)

 Leave a review: [accents.sanus.com](https://accents.sanus.com)

Milestone AV Technologies and its affiliated corporations and subsidiaries (collectively, "Milestone"), intend to make this manual accurate and complete. However, Milestone makes no claim that the information contained herein covers all details, conditions, or variations. Nor does it provide for every possible contingency in connection with the installation or use of this product. The information contained in this document is subject to change without notice or obligation of any kind. Milestone makes no representation of warranty, expressed or implied, regarding the information contained herein. Milestone assumes no responsibility for accuracy, completeness or sufficiency of the information contained in this document.

©2013 Milestone AV Technologies, a Duchossois Group Company. All rights reserved. Sanus is a division of Milestone. All other brand names or marks are used for identification purposes and are trademarks of their respective owners.